

## *Ice Line*



MONTAGEANLEITUNG

Seite 2

MOUNTING INSTRUCTIONS

Page 4

INSTRUCTION DE MONTAGE

Page 6

MONTAGEHANDLEIDING

Pagina 8

UPUTA ZA MONTAŽU

Stranica 10

MONTÁŽNÍ NÁVOD

Strana 12

SZERELÉSI ÚTMUTATÓ

14. oldal

NAVODILO ZA MONTAŽO

Stran 16

MONTÁŽNY NÁVOD

Strana 18

Русский

стр. 20

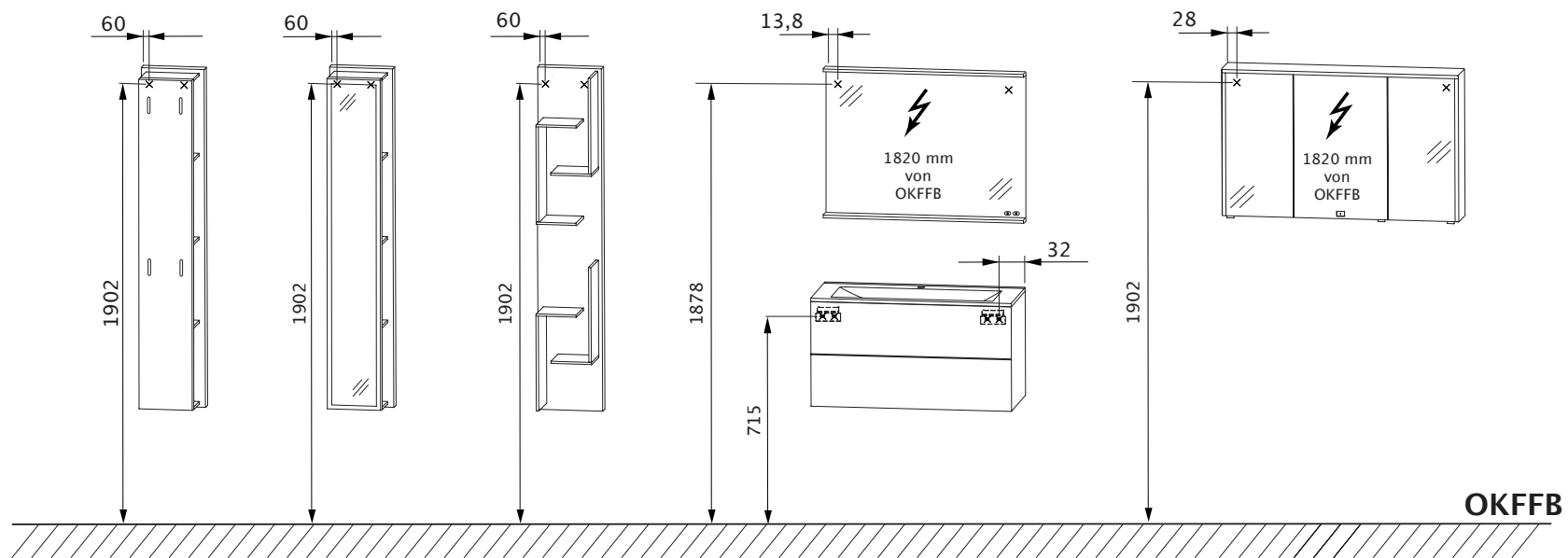
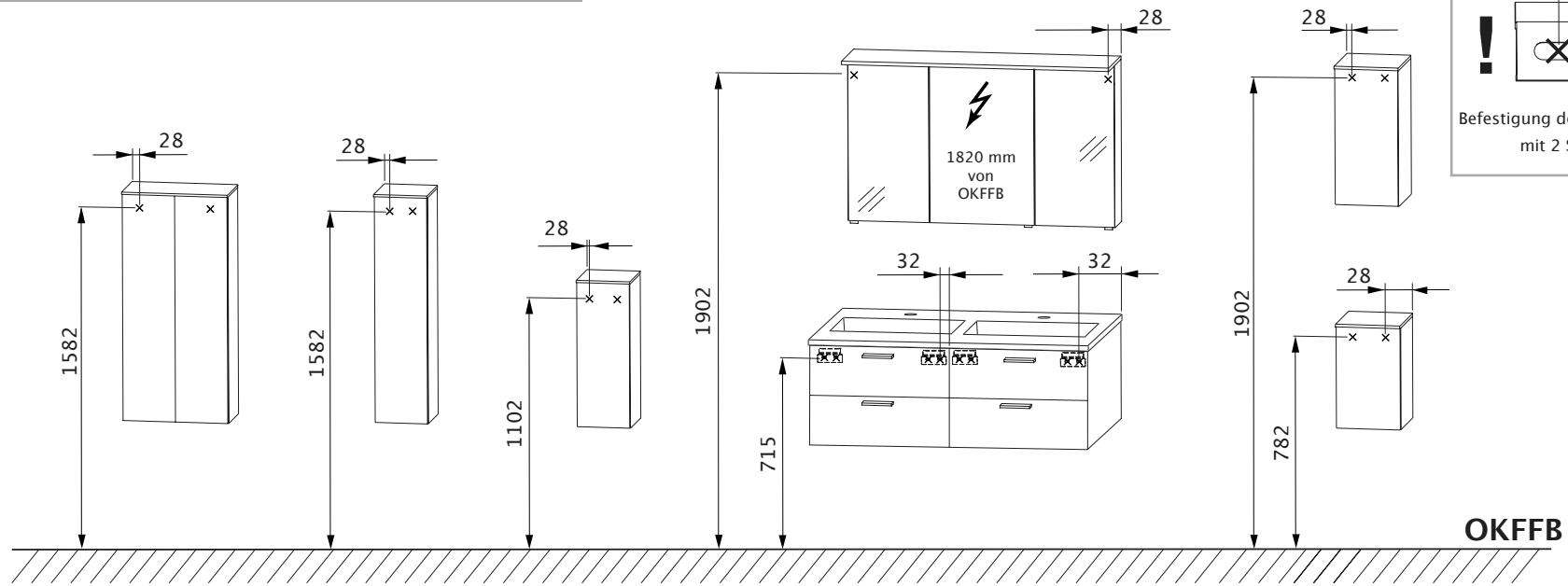
MONTERINGSANVISNING

Sida 22

INSTRUKCJA MONTAŻU

Strona 24

MAßÜBERSICHT (IN MM)



OKFFB = Oberkante Fertigfußboden

= Befestigung auf Leiste

x = Befestigung auf Schraubhaken

x = Bohrposition in Wand

## SICHERHEITSHINWEISE

- Montage nur durch fachkundige Personen.
- Bitte lesen Sie die Montageanleitung vor der Badmontage sorgfältig durch.
- Warnung: Bei fehlerhafter Montage besteht Gefahr!
- Prüfen, ob die Wand für die Montage geeignet ist und die Befestigungsmittel für die auftretenden Kräfte verwendbar sind.
- Das beigelegte Befestigungsmaterial ist nur für massive, ausreichend tragfähige Wände ausgelegt.
- Bei abweichender Wandbeschaffenheit (z.B. Gipskarton - oder Leichtbauwänden) ist eine andere - der Belastung angemessene - Befestigung bauseits vorzunehmen.
- ⚠️ Elektroinstallationen dürfen nur vom Elektrofachmann nach **DIN VDE 0100-701** (VDE 0100-701):2008-10 durchgeführt werden.
- Elektrifizierte Spiegelschränke/Flächenspiegel müssen einen Mindestabstand von 60 cm zu Badewanne/Dusche aufweisen.
- Die Sicherheitsvorschriften und Normen der jeweiligen Länder sind zu beachten.

## WICHTIGE INFORMATIONEN

- Kontrollieren Sie die Verpackung bei Anlieferung auf äußere Beschädigungen.
- Bitte überprüfen Sie die Anzahl der gelieferten Badmöbel und die dazugehörigen Beschlagsets (Schrauben, Abdeckkappen, Griffe etc.) mit dem Lieferschein bzw. dem Artikelaufkleber auf der Verpackung.
- **Achtung:** Schutzkappen der Spiegelschränktüren erst nach Montage der Türen entfernen, damit die Spiegelkanten nicht beschädigt werden.
- Vorhandene Niveau-Unterschiede durch auftragende Wandbeläge, z. B. Teilverfliesung, durch geeignete Distanzleisten ausgleichen.
- Nicht ausreichend tragfähige Wände verstärken.
- Bohrmaße von OKFFB nach Maßübersicht.
- Befestigung der Möbel mit Aufhängeleiste:
  - Waschtischunterschrank
- Seitlicher Abstand der Möbel zueinander ist frei wählbar.
- Unterschiedliche Aufhängehöhe bei Spiegelschrank und Einbauspiegelschrank beachten.
- Aufhängeleiste immer mit 2 Schrauben an Wand befestigen!
- Verkleben des Waschtisches mit Silikon (transparent und lösungsmittelfrei)
- ⚠️ Glasseiten erst nach der Möbelmontage anbringen!

## HILFSMITTEL

- Bohrmaschine/Akkuschrauber
- Steinbohrer Ø8 mm
- Holzbohrer Ø4 mm, Ø5mm
- Gliedermaßstab/Maßband
- Wasserwaage
- Schraubendreher mit Kreuzschlitz 3,5 mm
- Schraubzwingen
- Bleistift
- Silikon (transparent und lösungsmittelfrei)

## PFLEGEANLEITUNG

- **Achtung:** Keine Chemikalien, aggressive Fleckenmittel oder Scheuermittel verwenden!
- Zur Reinigung der Möbel verwenden Sie am besten ein feuchtes Tuch mit etwas Feinspülmittel.
- Achten Sie darauf, dass keine Tropfenrückstände am unteren Rand der Badmöbel verbleiben.
- Den Spiegel mit einem feuchten Tuch oder einem Fensterleder abreiben.
- Einfache Reinigung des Waschbeckens mit allen gewöhnlichen, körnerlosen Reinigungsmitteln.
- Regelmäßig lüften um Schimmelbildung zu vermeiden.

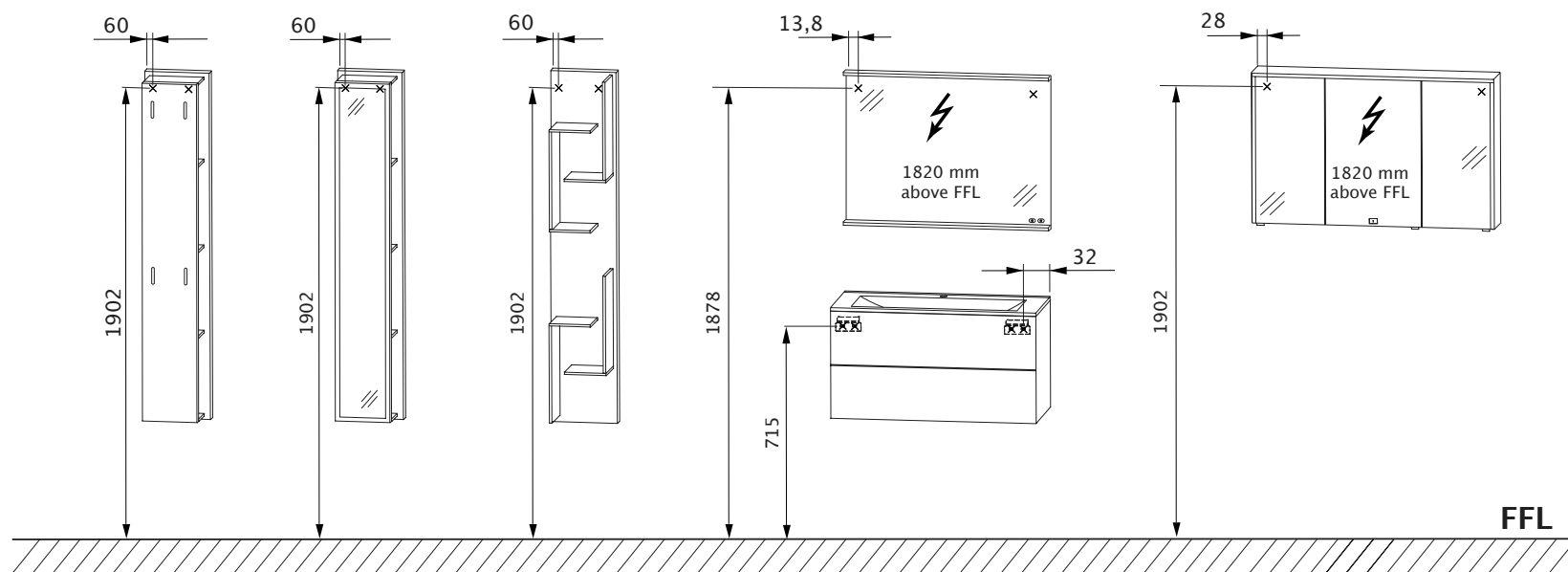
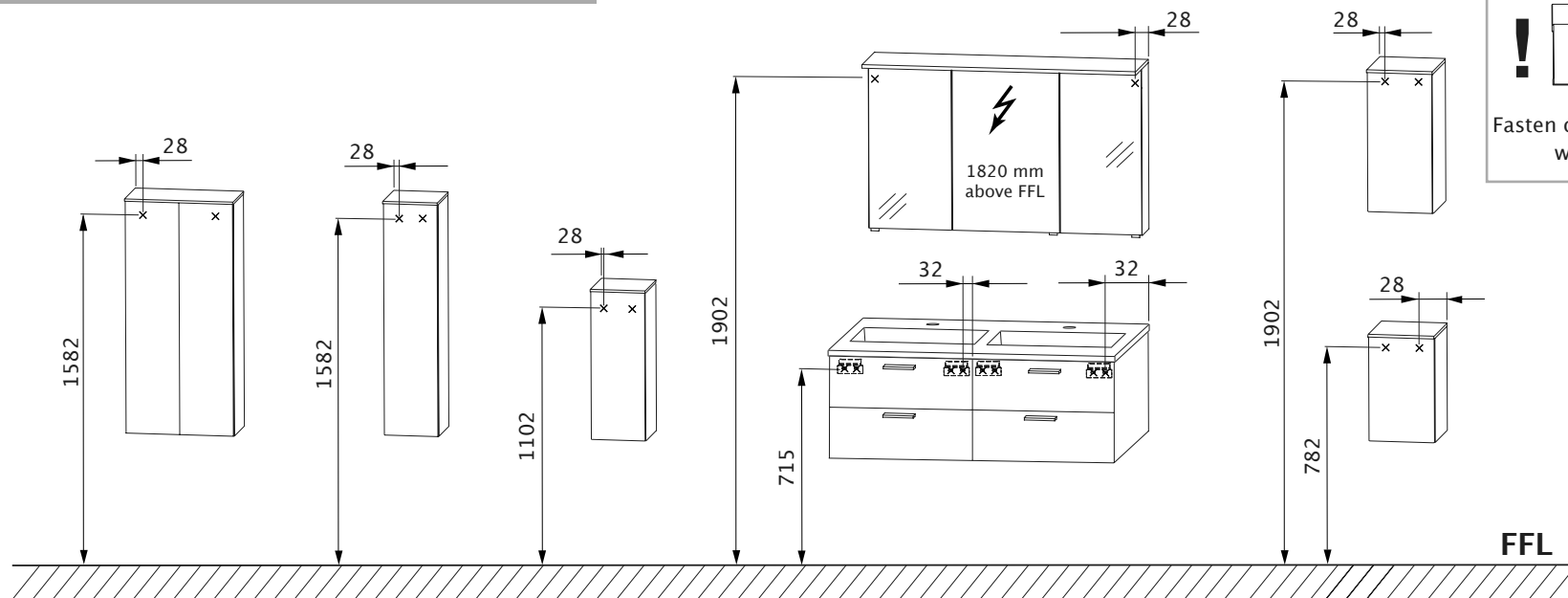
## **i** ANLEITUNG AUFBEWAHREN

**Achtung:** Anleitung gut aufheben, sie beinhaltet Informationen zur Installation und den Betrieb der Produkte!

## MONTAGEREIHENFOLGE

- i** **Abbildungen siehe Anhang**
- 1. **Türen und Schubkästen demontieren (Abb. A/A1)**
- 2. **Spiegelgriff montieren (Abb. B/B1)**
- 3. **Leuchten montieren (Abb. C/C1)**
  - ⚠️ · Netzleitung muss spannungsfrei sein!
  - Acrylleuchte nicht zu fest anziehen!
- 4. **Möbel aufhängen (Abb. D/D1/D2/D3)**
  - Spiegelschrank/Flächenspiegel
  - Hochschrank, Oberschrank, Mittelschrank
  - Highboard
  - Regal
  - Waschtischunterschrank
  - Unterschrank
- 5. **Möbel ausrichten (Abb. E/E1/E2/E3/E4/E5)**
- 6. **Glasseiten montieren (Abb. F/F1/F2)**
  - ⚠️ · Nicht zu fest anziehen!
- 7. **Waschtisch montieren (Abb. G/G1)**
- 8. **Armatür anbringen (Abb. H)**
  - **Achtung:** Die beigelegte Gummidichtung verwenden.
  - Armatür nicht zu fest anziehen!
- 9. **Glasplatte befestigen (Abb. I)**
- 10. **Türen und Schubkästen montieren (Abb. J/J1/J2)**
- 11. **Türen ausrichten (Abb. K/K1/K2/K3)**
- 12. **Schubkästen ausrichten (Abb. K4/K5/K6/K7)**
- 13. **Beschlag austauschen (Abb. K8/K9/K10)**

DIMENSIONED LAYOUT (IN MM)



FFL = finished floor level



= Fastening on a strip

x = Fastening on a screw hook

x = drilled position in the wall

## SAFETY ADVICE

- The mounting must only be done by experts.
- **Warning: defective mounting is dangerous!**
- Check whether the wall is suitable for the mounting and that the fasteners are strong enough for the forces involved.
- Please read through the mounting instructions carefully before mounting in the bathroom.
- The enclosed fastening material is only suitable for solid walls of sufficient load-bearing strength.
- If the nature of the wall is different (e.g. plasterboard or lightweight walls), a different fastening which is suitable for the load should be chosen by the customer.
- ⚠ Electrical installations should only be carried out by a specialist electrician DIN VDE 0100-701 (VDE 0100-701):2008-10.
- Electrified, mirrored cabinets and flat mirrors must be located at a minimum distance of 600 mm away from the bath or shower.
- The safety regulations and standards of the particular countries must be observed.

## IMPORTANT INFORMATION

- Inspect the packaging for external damage when it is delivered.
- Please check the number of bathroom cabinets supplied and the associated sets of ironmongery (screws, cover caps, handles, etc.) against the delivery note or the article's label on the packaging.
- **Caution:** only remove the protective caps on the mirrored cabinet's doors after mounting the doors, in order to avoid damaging edges of the mirrors.
- Use suitable spacers or distance blocks to even out the existing differences in level caused by coverings applied to the walls, e.g., partial tiling.
- Reinforce any walls of insufficient load-bearing strength.
- The drilled dimensions are measured from the FFL according to the dimensioned layout.
- Fasten the cabinets with the suspension rails:
  - Washstand base cabinet
- The horizontal spacing between the cabinets can be chosen freely.
- Note the different suspension height for the mirrored cabinet and the flat mirror.
- Always fasten the hanging bar to the wall with 2 screws!
- Bonding between washstand and shelf with silicone (transparent and solvent-free).
- ⚠ Only attach the glass panels after assembling the furniture!

## TOOLS

- Drill and battery-operated screwdriver
- Stone drill bit of 8 mm dia
- Wood drill bit of 4 mm dia, 5mm dia
- Folding metre rule and measuring tape
- Spirit level
- Screwdriver with a 3.5 mm tip for Phillips screws
- Screw clamps
- Pencil
- Silicone sealant (transparent and solvent-free)

## MAINTENANCE INSTRUCTIONS

- **Caution:** do not use any chemicals, aggressive detergent paste or scouring powder.
- The best way of cleaning the cabinet is to use a damp cloth with some mild washing-up liquid.
- Take care that no residue from droplets remains on the lower edge of bathroom cabinets.
- Polish the mirror with a damp cloth or chamois leather.
- The washbasin can be easily cleaned with any of the usual, non-abrasive cleaning agents.
- Ventilate regularly in order to prevent the mould from forming.

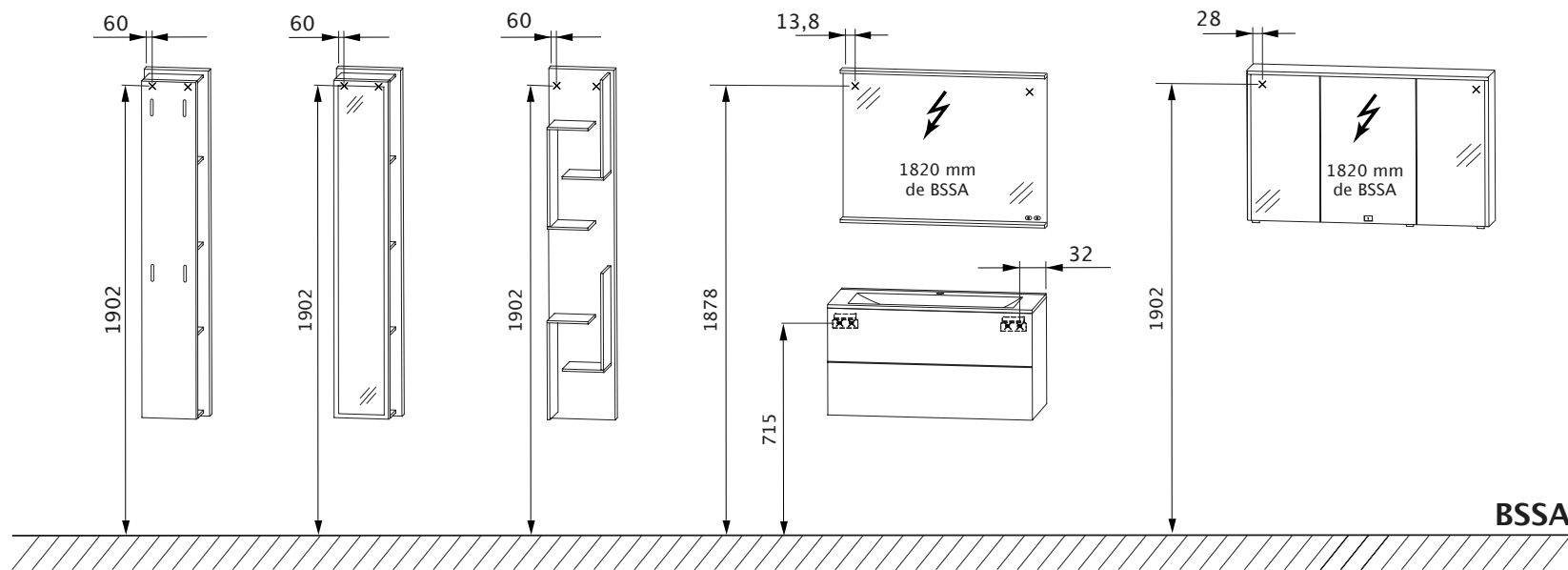
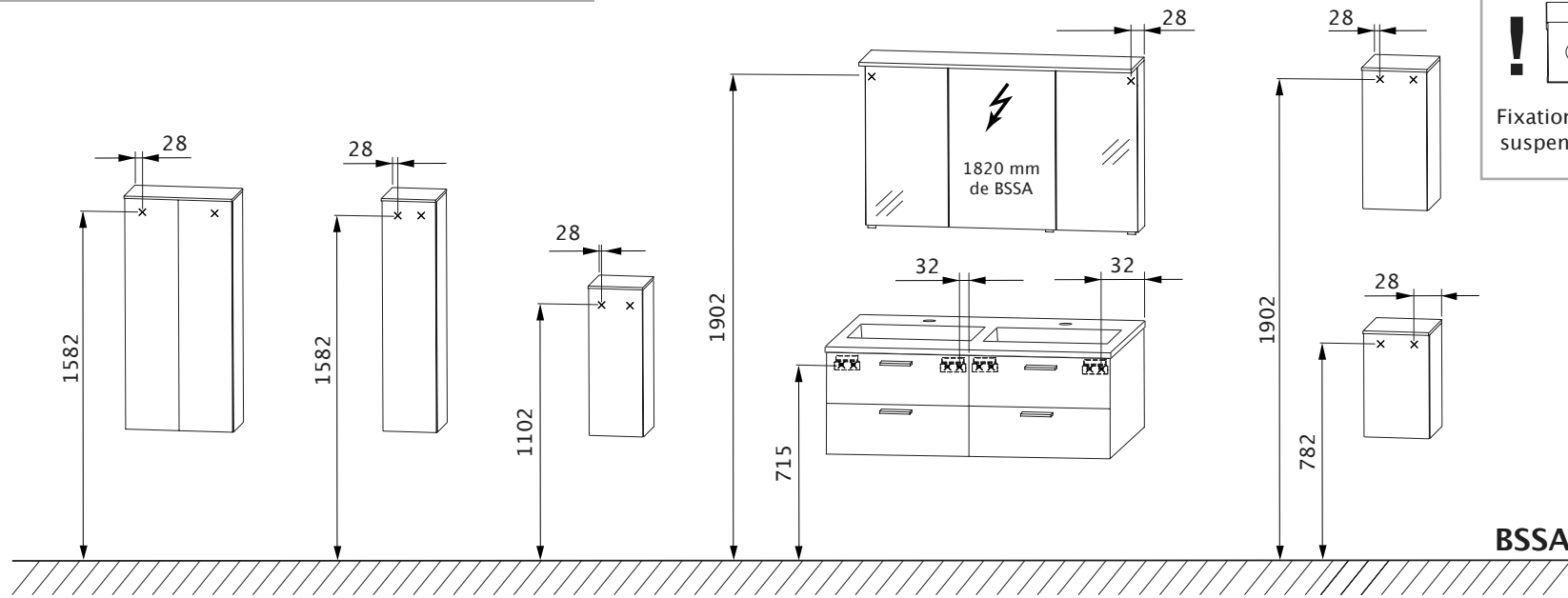
## **i** KEEP THE INSTRUCTIONS IN A SAFE PLACE

**Caution:** keep the instructions safely because they contain information about installing and operating the products.

## MOUNTING SEQUENCE

- i** For the figures, see the attachment
1. Remove the doors and drawers (Fig. A/A1)
  2. Mount the mirror grip (Fig. B/B1)
  3. Mount the lamps (Fig. C/C1)
    - ⚠ The mains wire should not be live!
    - Do not overtighten the acrylic panel light!
  4. Hang up the furniture (Fig. D/D1/D2/D3)
    - Mirrored cabinet or flat mirror
    - Tall cabinets, Upper cabinets, centre cabinets
    - Highboard
    - Shelves
    - Washstand vanity unit
    - Base cabinets
  5. Align furniture (Fig. E/E1/E2/E3/E4/E5)
  6. Mount the glass panels (Fig. F/F1/F2)
    - ⚠ Do not tighten too much!
  7. Mount the washstand (Fig. G/G1)
  8. Install the tap (Fig. H)
    - **Warning:** Use the enclosed rubber seal.
    - Do not overtighten the tap!
  9. Fasten the pane of glass (Fig. I)
  10. Mount the doors and drawers (Fig. J/J1/J2)
  11. Aligning the doors (Fig. K/K1/K2/K3)
  12. Adjusting the drawer (Fig. K4/K5/K6/K7)
  13. Replace fitting (Fig. K8/K9/K10)

VUE D'ENSEMBLE DES COTES (EN MM)



BSSA = bord supérieur du sol achevé

= Fixation sur baguette

x = Fixation sur crochets à visser

x = position de perçage dans le mur

## CONSIGNES DE SECURITE

- Ne confiez le montage qu'à des personnes compétentes
- **Mise en garde: un montage incorrect entraîne des risques!**
- Vérifiez si le mur est approprié pour le montage et si le matériel de fixation disponible est utilisable compte tenu des forces existantes.
- Lisez attentivement l'instruction de montage avant de procéder au baignoire.
- Le matériel de fixation fourni n'est prévu que pour des murs massifs, suffisamment portants.
- En cas de matériaux muraux différents (par exemple Placoplatre ou cloison légère), utiliser une autre fixation en rapport avec la charge.
- ⚠ Seul du personnel qualifié est autorisé à effectuer la mise en place d'installations électriques selon les normes en vigueur ( en R.F.A. DIN VDE 0100-701 (VDE 0100-701):2008-10).
- Les armoires de toilette/panneaux de miroir électrifiés doivent présenter une distance minimum de 60 cm jusqu'à la baignoire/douche.
- Les prescriptions de sécurité et les normes du pays respectif doivent être observées.

## INFORMATIONS IMPORTANTES

- Assurez-vous, lors de la livraison, que l'emballage ne présente pas de dommages extérieurs.
- Vérifiez le nombre de meubles de salle de bain fournis et les kits de quincaillerie correspondants (vis, capuchons, poignées, etc...) avec le bon de livraison et/ou l'étiquette des articles sur l'emballage.
- **Attention:** n'enlevez les capuchons protecteurs des portes de l'armoire de toilette qu'après le montage des portes afin que les bords du miroir ne soient pas endommagés.
- Compensez les différences de niveau par des revêtements muraux, par exemple, carrelage partiel, par des liteaux d'écartement appropriés.
- Renforcez les murs qui ne sont pas suffisamment portants.
- Distances de perçage de BSSA suivant la vue d'ensemble des cotes.
- Montage des meubles avec barrette d'accrochage:
  - Meuble sous-vasque
- La distance latérale entre les meubles peut être choisie librement.
- Observez les différentes hauteurs d'accrochage de l'armoire de toilette et des panneaux de miroir.
- Toujours fixer la barrette de suspension à l'aide de 2 vis !
- La liaison entre la vasque et le plan de toilette est réalisée avec de la silicone (nettoyage avec produit incolore et sans solvant).
- ⚠ Fixer les parois en verre après avoir assemblé le meuble !

## OUTILS

- Perceuse/Perceuse sans fil
- Perceuse électrique à percussion Ø 8 mm
- Mèche à bois Ø 4, Ø 5
- Mètre pliant/Mètre à ruban
- Niveau à bulle d'air
- Tournevis cruciforme 3,5 mm
- Serre-joints
- Crayon
- Silicone (nettoyage avec produit incolore et sans solvant)

## INSTRUCTION D'ENTRETIEN

- **Attention :** ne pas utiliser de produits chimiques, de produits spéciaux pour tâches ou de produits abrasifs corrosifs!
- Pour le nettoyage des meubles, le mieux est d'utiliser un chiffon humide imbibé d'un peu de liquide-vaisselle.
- Veillez à ce que des résidus de gouttes ne restent pas sur le bord inférieur des meubles de salle de bain.
- Nettoyez le miroir avec un chiffon humide ou une peau de chamois.
- Nettoyage aisé du lavabo au moyen de tout produit de nettoyage standard, sans grains.
- Aérer régulièrement pour éviter la formation de moisissure.

## i CONSERVEZ LES INSTRUCTIONS

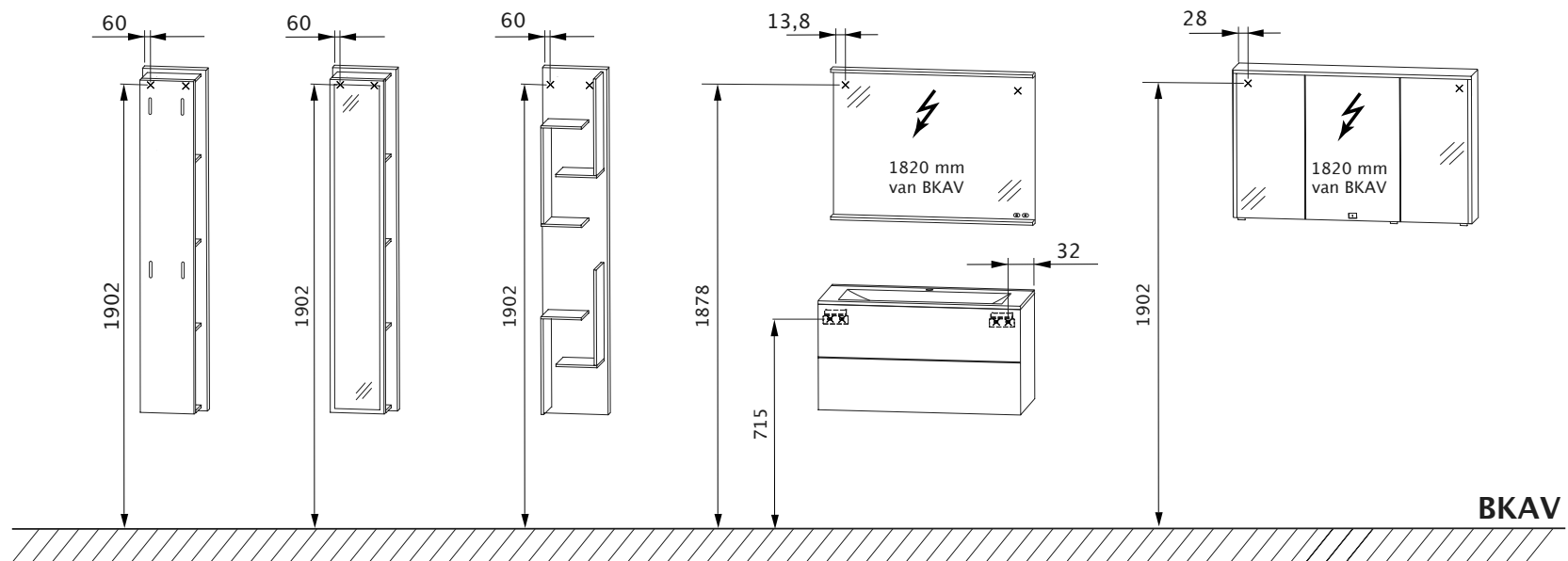
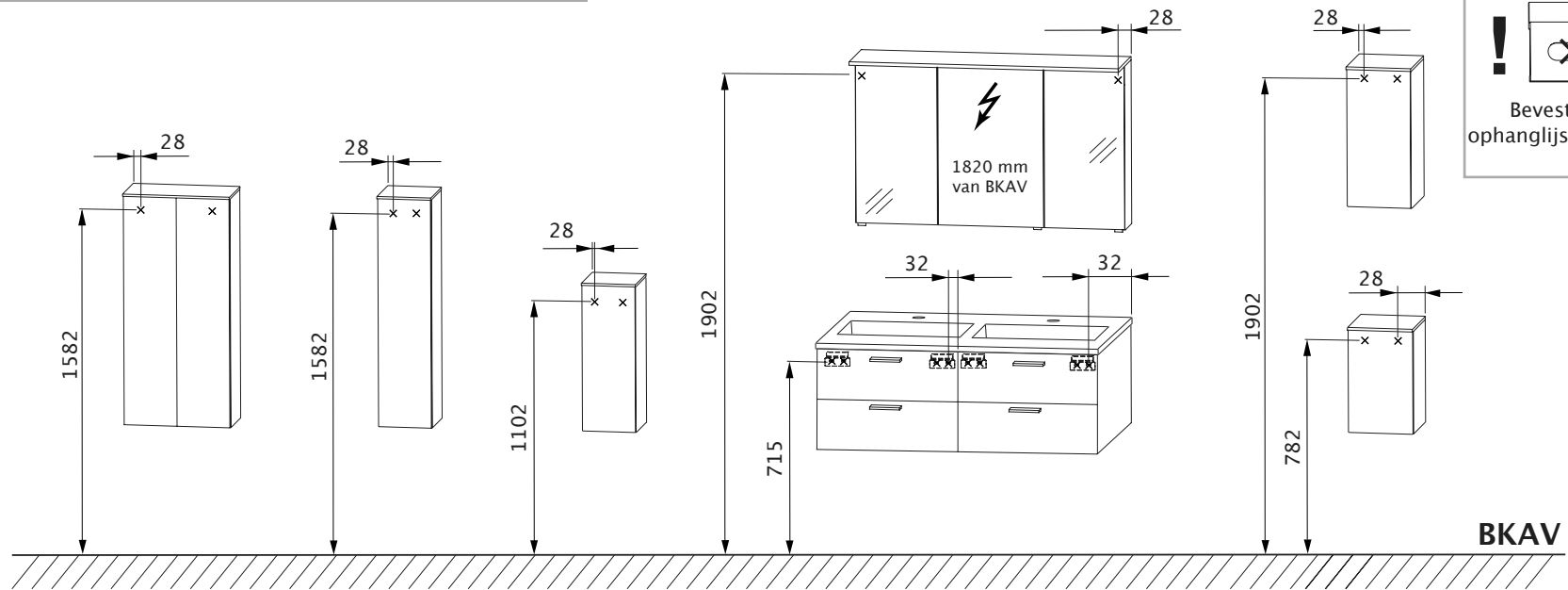
**Attention:** veillez à conserver les instructions; elles contiennent des informations relatives à l'installation et au fonctionnement des produits!

## ORDRE DU MONTAGE

### i Illustrations (voir annexe)

1. **Démonter les portes et les tiroirs (ill. A/A1)**
2. **Monter la poignée du miroir (ill. B/B1)**
3. **Monter les lampes (ill. C/C1)**
  - ⚠ Le courant doit être coupé!
  - Ne pas trop serrer les lampes plates en acrylique!
4. **Accrocher les meubles (ill. D/D1/D2/D3)**
  - Armoire de toilette/Panneaux de miroir
  - Eléments du haut, Eléments supérieurs, Armoires centrales
  - Rayonnage
  - Etagères
  - Meuble sous-vasque
  - Eléments du bas
5. **Ajuster les meubles (ill. E/E1/E2/E3/E4/E5)**
6. **Assembler les parois en verre (ill. F/F1/F2)**
  - ⚠ Ne pas serrer trop fort !
7. **Monter la vasque (ill. G/G1)**
8. **Installer la robinetterie (ill. H)**
  - **Attention :** Utiliser le joint caoutchouc fourni.
  - Ne pas serrer la robinetterie trop fort!
9. **Fixer la plaque de verre (Fig. I)**
10. **Monter les portes et les tiroirs (ill. J/J1/J2)**
11. **Alignez les portes (ill. K/K1/K2/K3)**
12. **Adaptez les tiroirs (ill. K4/K5/K6/K7)**
13. **Remplacer le raccord (ill. K8/K9/K10)**

## MAATOVERZICHT (IN MM)



BKAV = bovenkant afgewerkte vloer



= Bevestiging op strip



= Bevestiging op schroefhaak



= boorplaats in de muur



## VEILIGHEIDSINSTRUCTIES

- Montage alleen door vakkundige personen.
- **Waarschuwing: bij verkeerde montage bestaat gevaar!**
- Controleer of de muur voor de montage geschikt is en of de bevestigingsmiddelen voor de optredende krachten bruikbaar zijn.
- Lees a.u.b. de montagehandleiding zorgvuldig door alvorens de badkamer te installeren.
- Het bijgevoegde bevestigingsmateriaal is uitsluitend voor massieve muren met voldoende draagvermogen bedoeld.
- Bij afwijkende wandhoedanigheid (bv. wanden van gipsplaten en lichtbouwelementen) dient er een andere - bij de belasting passende - bevestiging door de bouwheer te worden toegepast.
- ⚠ Elektro-installaties mogen uitsluitend door elektrotechnici volgens DIN VDE 0100-701 (VDE 0100-701):2008-10 uitgevoerd worden.
- Spiegelkasten/spiegels met een elektrische installatie moeten een minimumafstand van 60 cm tot de badkuip/douche hebben.
- De veiligheidsvoorschriften en normen van het betreffende land dienen in acht te worden genomen.

## BELANGRIJKE INFORMATIE

- Controleer de verpakking bij de aflevering op uitwendige beschadigingen.
- Vergelijk a.u.b. het aantal van de geleverde badkamermeubels en de bijbehorende beslagsets (schroeven, afdekkappen, handvatten enz.) met de afleveringsbon of met de artikelsticker op de verpakking.
- **Let op:** verwijder de beschermkappen van spiegelkastdeuren pas na montage van de deuren, om beschadiging van de spiegelranden te voorkomen.
- Aanwezige niveauverschillen door een dikkere wandbekleding, bijv. gedeeltelijke betegeling, dienen met geschikte afstandslijsten te worden gecompenseerd.
- Wand met onvoldoende draagvermogen dienen te worden verstevigd.
- Boorplaatsen vanaf BKAV volgens maatoverzicht.
- Bevestiging van de meubels met ophangrails:
  - Wastafelonderkast
- De zijdelingse afstand tussen de meubels onderling kan vrij worden gekozen.
- Let op de verschillende ophanghoogte bij spiegelkast en spiegel.
- Ophanglijst altijd met 2 schroeven aan de wand bevestigen!
- Lijmverbinding tussen wastafel en plinthe met silicone (transparant en oplosmiddelvrij).
- ⚠ Breng de glasplaten pas na de meubelmontage aan!

## HULPMIDDELEN

- Boormachine/accuschroevendraaier
- Steenboor Ø 8 mm
- Houtboor Ø 4 mm, Ø 5 mm
- Duimstok/meetlint
- Waterpas
- Schroevendraaier met kruiskop 3,5 mm
- Lijmtangen
- Potlood
- Silicone (transparant en oplosmiddelvrij)

## ONDERHOUDSHANDLEIDING

- **Let op:** gebruik geen chemicaliën, agressieve vlekkenmiddelen of schuurmiddelen!
- Voor de reiniging van de meubels gebruikt u het beste een vochtige doek met wat mild afwasmiddel.
- Zorg ervoor dat er geen druppels aan de onderrand van de badkamermeubels achterblijven.
- De spiegel wrijft u met een vochtige doek of een zeemlap schoon.
- De wastafel kan eenvoudig worden gereinigd met alle gewone, korrelloze reinigingsmiddelen.
- Regelmatige ventileren om schimmelvorming te voorkomen.

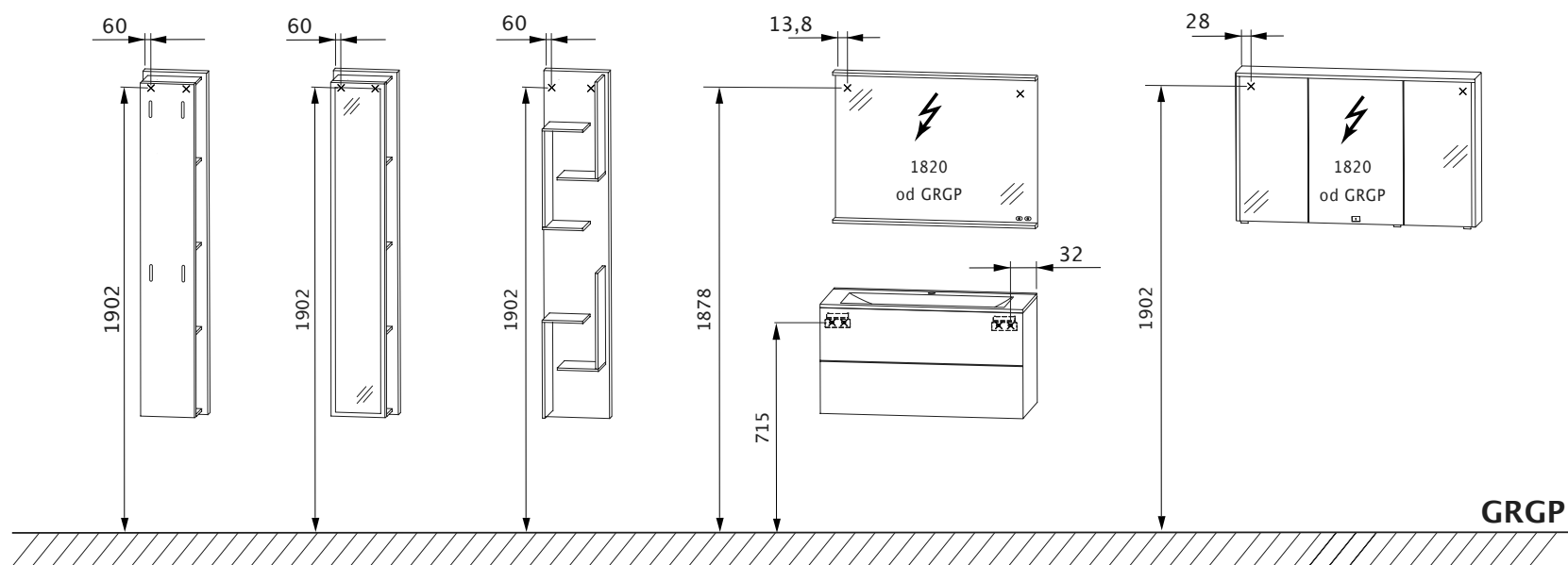
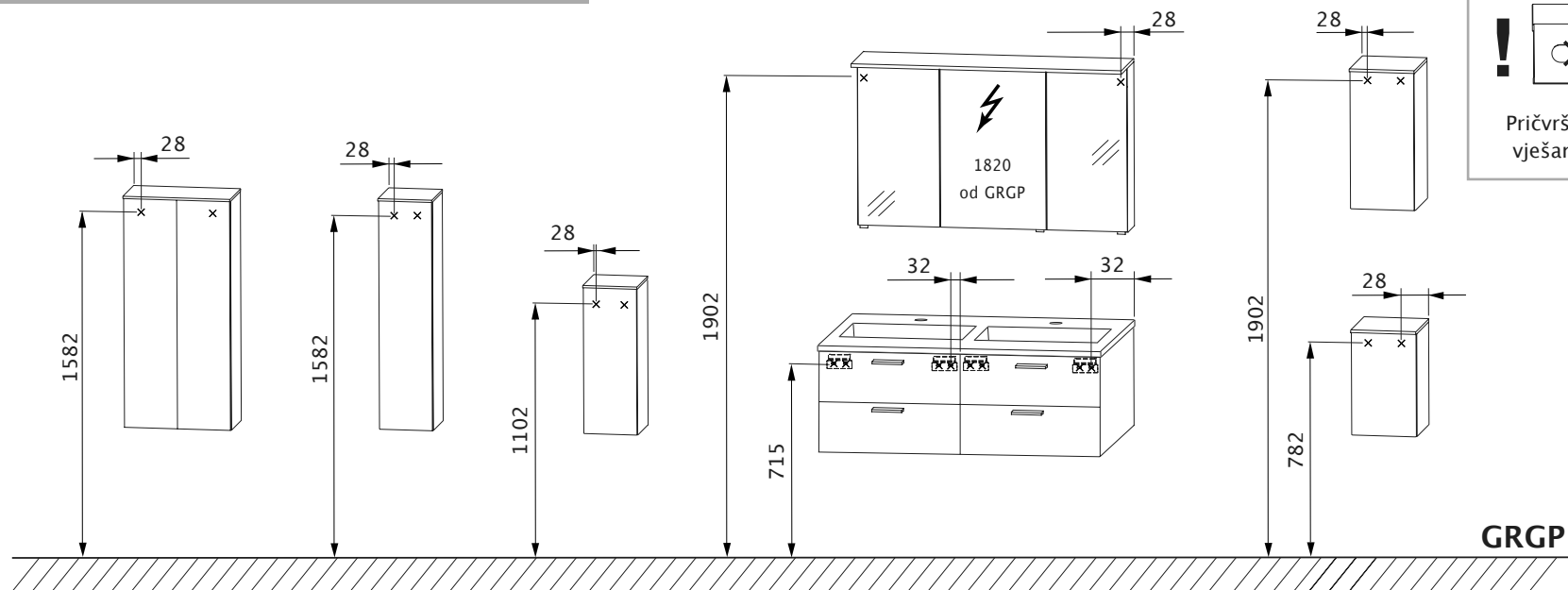
## **i** HANDLEIDING BEWAREN

**Let op:** bewaar de handleiding zorgvuldig; ze bevat informatie voor de installatie en het gebruik van de producten!

## MONTAGEVOLGORDE

- i** Afbeeldingen zie bijlage**
- 1. Deuren en schuifbakken demonteren (afb. A/A1)**
- 2. Spiegelknop monteren (afb. B/B1)**
- 3. Lampen monteren (afb. C/C1)**
  - ⚠ Netvoedingskabel moet spanningsloos zijn!
  - Acryl-oppervlaktelampen niet te vast aandraaien!
- 4. Meubels ophangen (afb. D/D1/D2/D3)**
  - Spiegelkast/spiegel
  - Hoge kasten, Bovenkasten, Middenkasten
  - Highboard
  - Rekken
  - Wastafelonderkast
  - Onderkasten
- 5. Meubels uitlijnen (afb. E/E1/E2/E3/E4/E5)**
- 6. Monteer de glasplaten (afb. F/F1/F2)**
  - ⚠ Niet te vast aandraaien!
- 7. Wastafel monteren (afb. G/G1)**
- 8. Armatuur aanbrengen (afb. H)**
  - **Let op:** De bijgevoegde rubberen dichting gebruiken.
  - Armatuur niet te vast aandraaien!
- 9. Glasplaat bevestigen (afb. I)**
- 10. Deuren en schuifbakken monteren (afb. J/J1/J2)**
- 11. Deuren afstellen (afb. K/K1/K2/K3)**
- 12. Laden instellen (afb. K4/K5/K6/K7)**
- 13. Vervang de fitting (afb. K8/K9/K10)**

## PREGLED MJERA (U MM)



GRGP = Gornji rub gotovog poda



= Pričvršćivanje na letvici



= Pričvršćivanje na kuki s navojem

x = Položaj bušenja na zidu

## SIGURNOSNE UPUTE

- Montaža samo kroz stručno osoblje.
- Upozorenje: kod pogrešne montaže postoji opasnost!
- Pregledajte, da li je zid prikladan za montažu i da li se sredstva za pričvršćivanje mogu primijeniti za nastajuću snagu.
- Molimo Vas da prije montaže kupatila pažljivo pročitate uputu za montažu.
- Priloženi materijal za pričvršćivanje je prikladan samo za masivne, dovoljno nosive zidove.
- Ako karakteristike zida odstupaju od uobičajenih (npr. gips-kartonski ili lagani pregradni zidovi) potrebno je pričvrstiti na drugi način koji je odgovara opterećenju.
- ⚠ Elektroinstalacije smije provesti samo električar prema DIN VDE 0100-701 (VDE 0100-701):2008-10.
- Elektrificirani ormari sa ogledalom / plosnata ogledala moraju imati minimalni razmak do kade / tuša od 60 cm.
- Sigurnosni propisi i norme dotičnih zemalja se trebaju poštivati.

## VAŽNE INFORMACIJE

- Nakon dostave pakovanje kontrolirajte na vanjska oštećenja.
- Molimo Vas da broj dostavljenog namještaja za kupatilo i pripadajuće komplete za pričvršćivanje (vijaka, kapa, ručki itd.) kontrolirate sa dostavnicom tj. naljepnicom artikla na pakovanju.
- **Pozor:** Zaštitne kape ormara sa ogledalom tek skinuti nakon montaže vrata, kako se rubovi ogledala ne bi oštetili.
- Postojeće razlike u razini kroz zidne obloge, n pr. djelomično nalijepljene pločice, izjednačiti kroz prikladne šipke za izjednačavanje razlika.
- Nedovoljno nosive zidove ne pojačavati.
- Mjere za bušenje GRGP a prema pregledu mjera.
- Pričvršćivanje namještaja sa šipkom za vješanje:
  - Ormar pod umivaonikom
- Bočni razmak između namještaja se može slobodno izabrati.
- Obratiti pozor na različite visine vješanja kod ormara sa ogledalom i plosnatim ogledalom.
- Šipku za vješanje uvijek sa 2 vijka pričvrstiti na zid!
- Spoj između umivaonika i prihvatne ploče ostvarite silikonom (transparentan i nerastvoran).
- ⚠ Staklene stranice postavite tek nakon što montirate namještaj!

## POMOĆNA SREDSTVA

- Bušilica/avijač na akumulatorski pogon
- Svrđlo za kamen Ø 8 mm
- Svrđlo za drvo Ø 4 mm, Ø 5 mm
- Metar za mjerenje
- Labela
- Križni zavijač 3,5 mm
- Vijčana stezaljka
- Olovka
- Silikon (transparentan i nerastvoran)

## UPUTA ZA NJEGU

- **Pozor:** Ne koristiti kemikalije, agresivna sredstva protiv mrlja ili sredstva za ribanje!
- Za čišćenje namještaja najbolje koristite vlažnu krpu sa malo deterdženta.
- Pazite na to, da na donjem rubu namještaja za kupatilo ne ostanu mrlje od kapanja.
- Ogledalo očistiti sa vlažnom krpom i prebrisati sa kožnom krpom za prozore.
- Jednostavno čišćenje umivaonika sa svim uobičajenim sredstvima za čišćenje bez zrnja.
- Redovno zračite, kako biste izbjegli stvaranje plijesni.

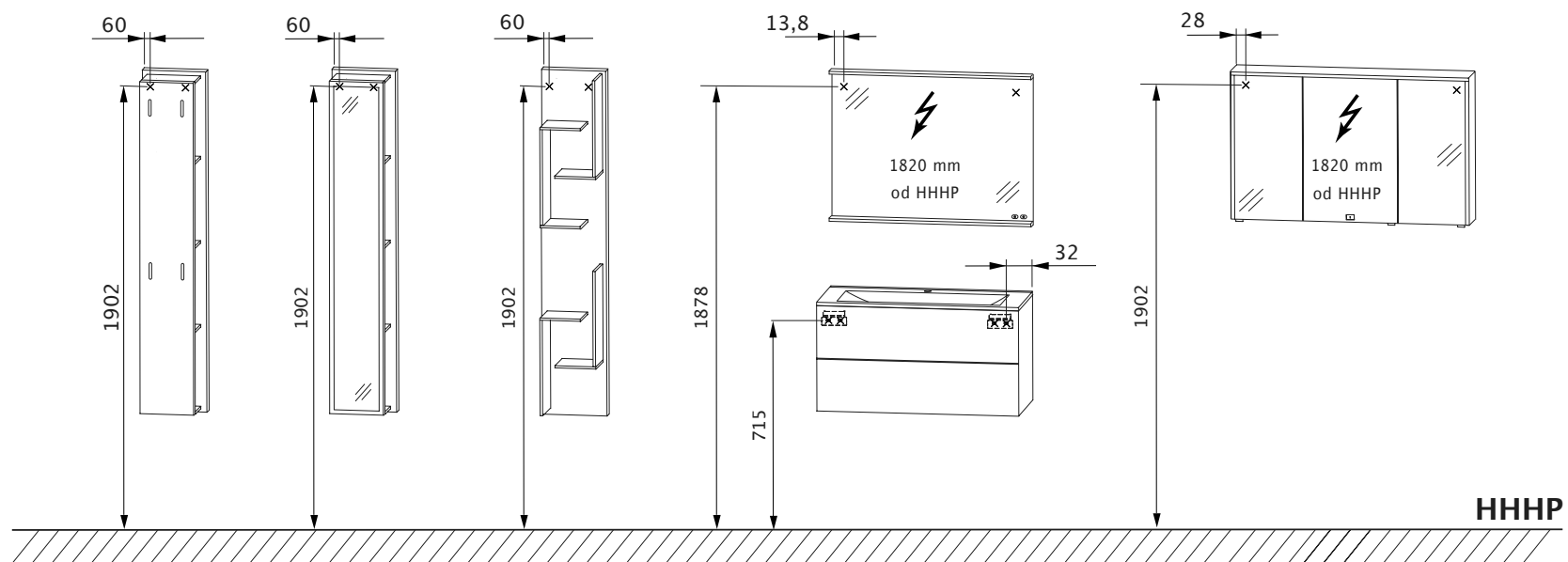
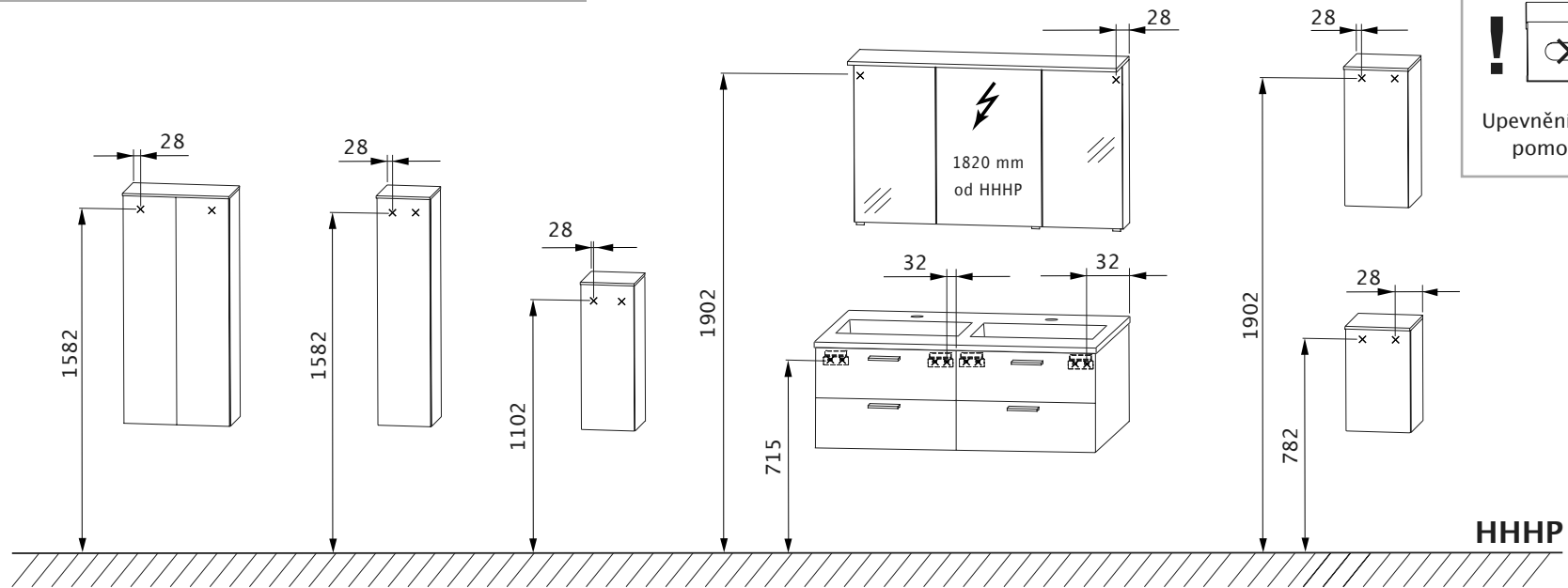
## i UPUTA ZA ČUVANJE

**Pozor:** Uputu dobro sačuvati, ona sadrži informacije o instalaciji i radu proizvoda.

## REDOSLIJED MONTAŽE

1. **Slike vidi u prilogu**
1. **Demontirajte vrata i ladice (slika A/A1)**
2. **Montirajte gumb zrcala (slika B/B1)**
3. **Montirajte svjetiljke (slika C/C1)**
  - ⚠ Iz mrežnog voda mora biti isključen mrežni napon!
  - Akrilne svjetiljke nemojte previše pritegnuti!
4. **Objesite namještaj (slika D/D1/D2/D3)**
  - Ormar sa ogledalom / plosnato ogledalo
  - visoki ormari, Viseći ormari, Srednji ormari
  - Visoki ormar
  - Police
  - Ormar pod umivaonikom
  - Donji ormari
5. **Izravnajte namještaj (slika E/E1/E2/E3/E4/E5)**
6. **Postavite staklene stranice (slika F/F1/F2)**
  - ⚠ Ne pritežite prejako!
7. **Montirajte ormar s umivaonikom (slika G/G1)**
8. **Postavite armature (slika H)**
  - **Pozor:** Koristite priloženi gumenu brtvu.
  - Armaturu nemojte čvrsto pritegnuti!
9. **Pričvršćivanje staklene ploče (slika I)**
10. **Montirajte vrata i ladice (slika J/J1/J2)**
11. **Izravnati vrata (slika K/K1/K2/K3)**
12. **Namjestiti ladice (slika K4/K5/K6/K7)**
13. **Zamijenite priključak (slika K8/K9/K10)**

## PŘEHLED ROZMĚRŮ (V MM)



HHHP = horní hrana hotové podlahy

= Upevnění na lištu

x = Upevnění na šroubovací háčky

x = poloha vrtání do stěny

## BEZPEČNOSTNÍ POKYNY

- Montáž můžou provádět jenom odborně způsobilé osoby.
- Upozornění: Při nesprávné montáži vzniká nebezpečí ohrožení!
- Přezkoušet, je-li stěna vhodná pro montáž a zda je možno použít upevňovací prostředky s ohledem na vznikající síly.
- Pročtěte si pečlivě montážní návod ještě před vlastní montáží koupelnových skříněk.
- Příložený upevňovací materiál je dimenzován jenom pro masivní, dostatečně pevné nosné stěny.
- V případě odlišné kvality stěny (např. stěny ze sádkrokartonu nebo lehké stavební stěny) je třeba při montáži použít jiný typ upevnění v závislosti na zatížení.
- ⚠ Elektroinstalace smějí provádět pouze kvalifikovaní elektrikáři podle DIN VDE 0100-701 (VDE 0100-701):2008-10.
- Elektricky napájené zrcadlové skřínky/plochá zrcadla musí zachovávat minimální odstup 60 cm od vany/sprchy.
- Je nutno brát ohled na specifické bezpečnostní předpisy a normy příslušných zemí.

## DŮLEŽITÉ INFORMACE

- Zkontrolujte si při dodání zboží, zda nemá obalový materiál vnější poškození.
- Zkontrolujte si prosím počet dodaných kusů koupelnového nábytku a kompletnost příslušné sady kování (šrouby, odevímatelných krytů, rukojetí atd.) uvedené v dodacím listu nebo na etiketě na obalu produktu.
- Upozornění: Ochranné krytky dveří zrcadlových skříněk odstraňujte vždy až po ukončení montáže dveří, aby nemohlo dojít k poškození hran zrcadel.
- Existující rozdíly v úrovni vyrovnejte pomocí nanášení obkládacích dlaždic, např. částečným vydlážděním, prostřednictvím vhodných distančních lišt.
- Vyztužte nedostatečně pevné nosné stěny.
- Vrtní rozměry HHPH podle přehledu rozměrů.
- Upevnění nábytku prostřednictvím závěsných lišt:
  - Spodní skříňka pod umyvadlový stůl
- Boční odstup nábytku mezi sebou si můžete libovolně zvolit.
- Zohledněte rozdílnou závěsnou výšku u zrcadlových skříněk a plochých zrcadel.
- Závěsnou lištu upevňujte na stěnu vždy pomocí 2 šroubů!
- Spáru mezi umyvadlem a odkládací deskou zalepte silikonem (průhledný a bezrozpouštědlový).
- ⚠ Skleněné boční díly upevněte až po montáži nábytku!

## POMŮCKY

- Vrtačka/Akumulátorový šroubovák
- Vrtáky do kamene o průměru 8 mm
- Vrtáky do dřeva o průměru 4 mm, 5mm
- Skládací dřevěný metr/Měřicí pásmo
- Vodováha
- Křížový šroubovák o průměru 3,5 m
- Svěrák na šrouby
- Tužka
- Silikon (průhledný a bezrozpouštědlový)

## NÁVOD PRO ÚDRŽBU

- **Upozornění:** Nepoužívejte žádné chemikálie, agresivní odstraňovače skvrn nebo drhnoucí prostředky!
- K čištění nábytku používejte nejlépe vlhký hadřík s trochou jemného promývacího prostředku.
- Dávejte pozor na to, aby na spodní části koupelnového nábytku nezůstali žádné zbytky kapaliny.
- Zrcadlo vyleštete vlhkým hadříkem nebo utěrkou na okna z umělé kůže.
- Jednoduché čištění umyvadla pomocí všech běžných čistících prostředků bez granulátů.
- Zabezpečte pravidelné větrání, aby se zabránilo vzniku plísní.

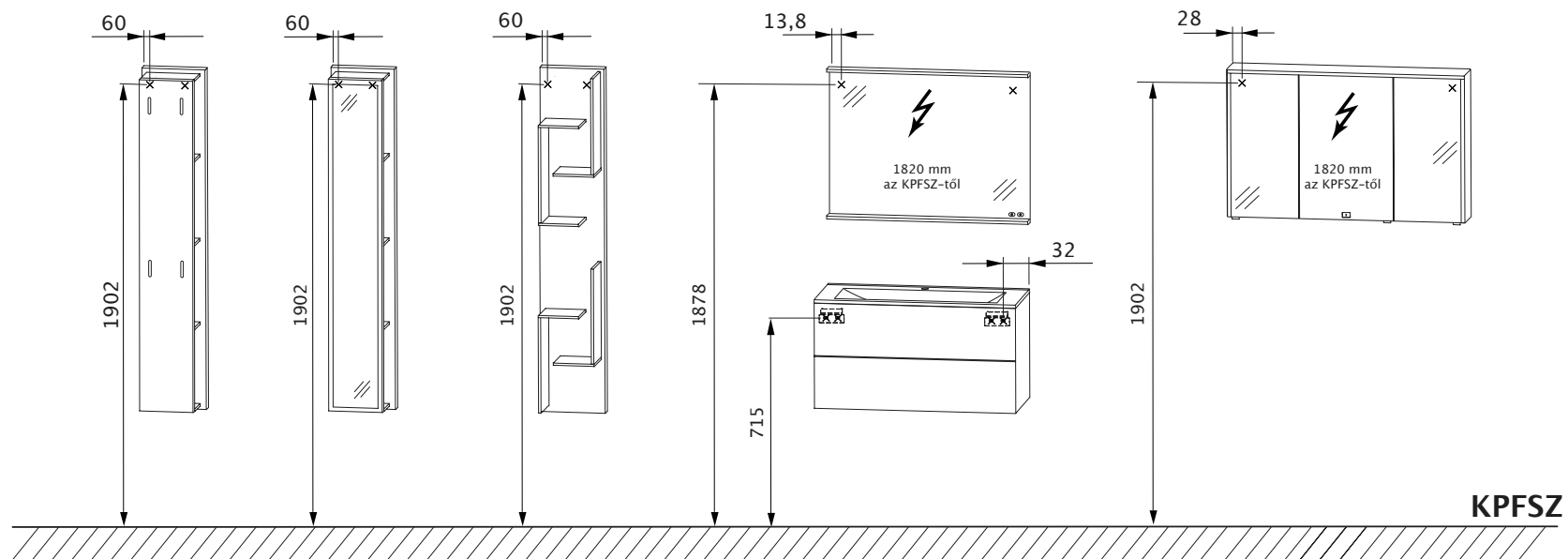
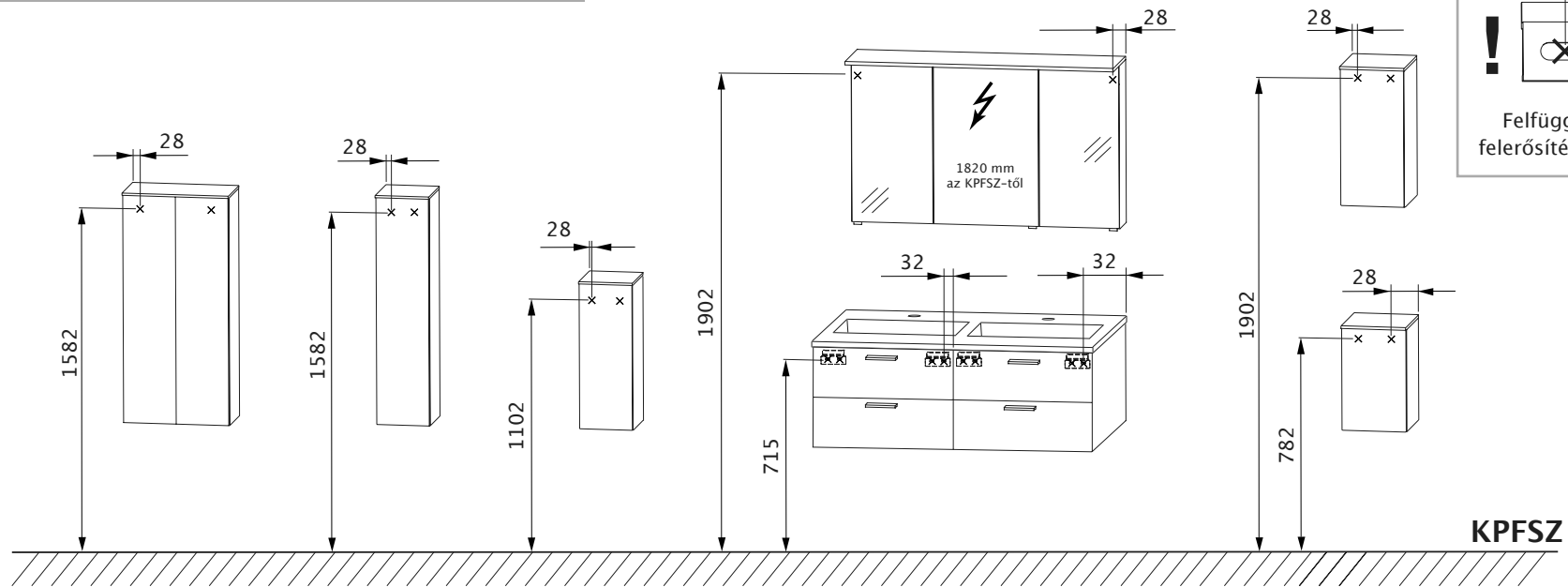
## i USCHOVÁNÍ NÁVODU

**Upozornění:** Návod dobře uschovejte, obsahuje informace potřebné k instalaci a provozu produktů!

## MONTÁŽNÍ POSTUP

- i Zobrazení viz příloha**
- 1. Odmontujte dvířka a zásuvky (obr. A/A1)**
- 2. Namontujte knoflík zrcadla (obr. B/B1)**
- 3. Namontujte svítidla (obr. C/C1)**
  - ⚠ Síťové vedení musí být bez napětí!
  - Akrylová panelová svítidla nedotahovat příliš pevně!
- 4. Zavěste nábytek (obr. D/D1/D2/D3)**
  - Zrcadlová skříňka/Plochá zrcadla
  - vysoké skříňe, Horní skříňky, Střední skříňky
  - Highboard
  - Police
  - Spodní skříňka pod umyvadlový stůl
  - Spodní skříňky
- 5. Vyrovnejte nábytek (obr. E/E1/E2/E3/E4/E5)**
- 6. Namontujte skleněné boční díly. (obr. F/F1/F2)**
  - ⚠ Neutahujte příliš pevně!
- 7. Namontujte umyvadlový stůl (obr. G/G1)**
- 8. Utěsnění umyvadla (obr. H)**
  - **Pozor:** Neprovrtejte odkládací desku!
  - Použijte příložené šrouby.
- 9. Upevnění skleněné desky (obr. I)**
- 10. Namontujte dvířka a zásuvky (obr. J/J1/J2)**
- 11. Seřídít dveře (obr. K/K1/K2/K3)**
- 12. Vyměnit svítidla (obr. K4/K5/K6/K7)**
- 13. Vyměňte kování (obr. K8/K9/K10)**

## MÉRETEK ÁTTEKINTÉSE (MM-BEN)



KPFSZ = kész padló felső széle

= Rögzítés a lécen

= Rögzítés a csavaros kampón

= furat helyzete a falban

## BIZTONSÁGI ÚTMUTATÁSOK

- Csak hozzáértő személy szerelheti fel.
- **Figyelmeztetés! A hibás szerelés balesetveszélyt okoz!**
- Vizsgálja meg, hogy alkalmas-e a fal a felszerelésre és használhatók-e a rögzítő elemek a fellépő erőknél.
- A szerelés előtt olvassa el gondosan a szerelési útmutatót.
- A mellékelt felerősítő szereléseket csak vastag, kellő teherbírású falakhoz terveztük.
- Eltérő falminőség esetén (pl. gipszkarton- vagy könnyűszerkezetes falak) egy másik – a terhelésre méretezett – rögzítést kell helyszíniileg alkalmazni.
- **⚠** Az elektromos szereléseket csak villamos szakember végezheti a DIN VDE 0100-701 (VDE 0100-701):2008-10 szerint.
- Villamos szerelésekkel rendelkező tükrös szekrényeket/fali tükröket minimum 60 cm-es távolságban kell elhelyezni a fürdőkádától/zuhanyzótól.
- A használat szerinti ország biztonsági előírásait és szabványait követni kell.

## FONTOS TUDNIVALÓK

- Leszállításkor ellenőrizze, hogy a csomagolás külseje nem mutat-e rongálódásokat.
- Vizsgálja felül, hogy a leszállított bútorok darabszáma és a hozzátartozó vasalási anyagok (csavarok, takarófedelek, fogantyúk stb.) egyeznek-e a szállítólevél ill. a csomagolásra ragasztott árucímke tartalmával.
- **Figyelem!** A tükrös szekrényajtók védőfedőit csak az ajtók felszerelése után szabad eltávolítani, nehogy megrongálódjanak a tükör szélei.
- A meglévő szinteltéréseket felhordó falburkolatokkal, pl. részleges csempézéssel, alkalmas távtartó lécekkal kell kiegyenlíteni.
- A nem eléggé teherbíró falakat meg kell erősíteni.
- Az KPFSZ-től vett furatméreteket a méretáttékintő rajzon lehet megtalálni.
- A bútorokat függesztő lécekkal kell rögzíteni:
  - Mosdó alatti szekrény
- Boční odstup nábytku mezi sebou si můžete libovolně zvolit.
- A tükrös szekrényenél és fali tükrőnél figyeljen az eltérő függesztési magasságokra.
- A függesztő léceket mindig 2 csavarral kell a falra felerősíteni!
- A mosdóasztal és a lerakólap közötti ragasztást szilikonnal (transzparens és oldószermentes) kell kivitelezni.
- **⚠** Az üveg oldalakat csak a bútor felszerelése után helyezze el!

## SEGÉDESZKÖZÖK

- fúrógép/akkus csavarhúzó
- Ø 8 mm-es kőfúró
- Ø 4 mm, Ø 5 mm-es fafúró
- collstock/mérőszalag
- vízmérték
- 3,5 mm-es keresztornyú csavarhúzó
- csavaros szorítók
- ceruza
- szilikon (transzparens és oldószermentes)

## ÁPOLÁSI ÚTMUTATÓ

- **Figyelem!** Vegyszereket, maró hatású folttisztítókat vagy súrolószereket ne használjon!
- Legjobb, ha kevés finom öblítő szerez ruhával tisztítja meg a bútorokat.
- Ügyeljen rá, hogy ne maradjanak rajta cseppek a bútorok alsó szélén.
- A tükröt nedves ruhával vagy szarvasbőrrel dörzsölje le.
- A mosdókagylót a szokásos szemcsementes tisztítószerral lehet egyszerűen megtisztítani.
- A penészképződés elkerülésének érdekében rendszeresen szellőztessen.

## **i** AZ ÚTMUTATÓT MEG KELL ŐRIZNI

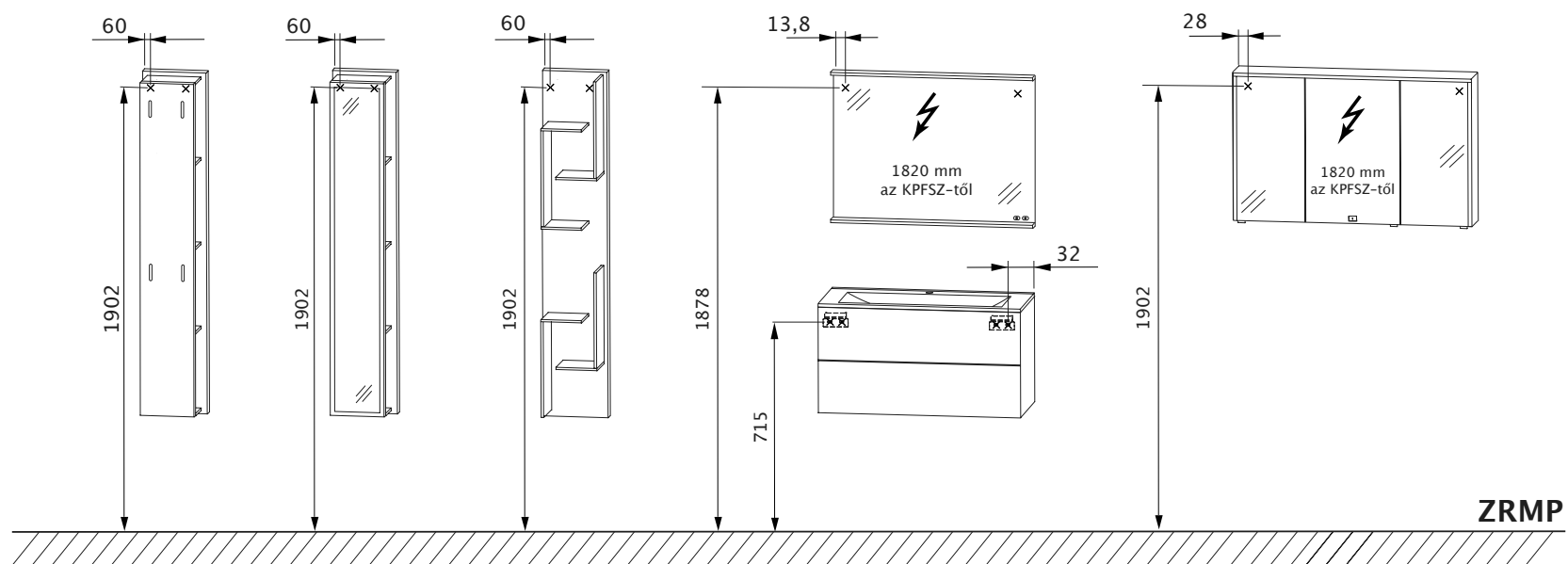
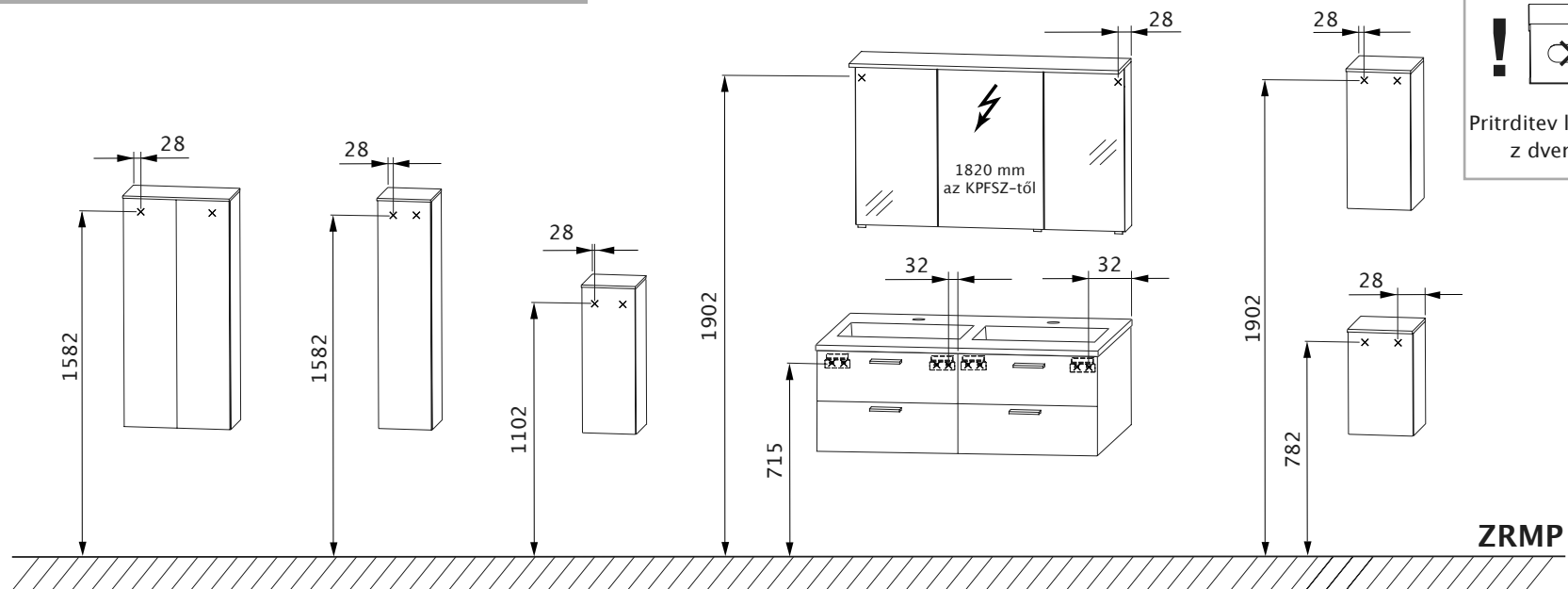
**Figyelem!** Az útmutatót jól el kell tenni, az ugyanis a termékek beszerelésével és üzemeltetésével kapcsolatos tudnivalókat tartalmazza!

## SZERELÉSI SORREND

### **i** Ábrákat lásd a Mellékletben

1. **Az ajtók és a fiókok leszerelése (A/A1 ábra)**
2. **A tükörgomb felszerelése (B/B1 ábra)**
3. **A lámpák beszerelése (C/C1 ábra)**
  - ⚠** A hálózati vezetéknek feszültségmentesnek kell lennie!
  - Az akril lap lámpákat nem húzza meg szorosan!
4. **A bútorok felfüggesztése (D/D1/D2/D3 ábra)**
  - Tükrös szekrény/fali tükör
  - Magas szekrények, felső szekrények, Középszekrények
  - Magas szekrény
  - Polcok
  - Mosdó alatti szekrény
  - Alsó szekrény
5. **A bútorok beállítása (E/E1/E2/E3/E4/E5 ábra)**
6. **Szerelje fel az üveg oldalakat (F/F1/F2 ábra)**
  - ⚠** Ne húzza meg szorosan!
7. **A mosdóasztal felszerelése (G/G1 ábra)**
8. **A szerelvények felszerelése (H ábra)**
  - **Figyelem:** Használja a tartozék gumitömítést.
  - A szerelvényeket ne húzza túl!
9. **Üveglap rögzítése (I ábra)**
10. **Az ajtók és a fiókok beszerelése (J/J1/J2 ábra)**
11. **Ajtók beigazítása (K/K1/K2/K3 ábra)**
12. **Fiókok beállítása (K4/K5/K6/K7 ábra)**
13. **Cserélje ki a szerelvényt (K8/K9/K10 ábra)**

## PREGLED MER (V MM)



ZRMP = Zgornji rob montažnega poda

= Pritrditev na letve

x = Pritrditev na vijakne kavlje

x = položaj vrtanja v steni



## VARNOSTNA NAVODILA

- Montažo smejo opravljati le strokovne osebe.
- **Opozorilo: Pri napačni montaži obstaja nevarnost!**
- Preverite, ali je stena ustrezna za montažo in ali se pritrdilna sredstva lahko uporabljajo za pojavljajoče se sile.
- Prosimo vas, da navodilo za montažo skrbno preberete pred montažo v kopalnici.
- Priloženi pritrdilni material je narejen le za masivne stene z zadostno nosilnostjo.
- V primeru drugače izvedenih sten (npr. stene iz mavčnega kartona, lahke montažne stene) je treba na strani objekta izdelati drugačno, obremenitvi prilagojeno pritrditev.
- ⚠ Elektroinštalacije lahko izvede samo električar v skladu z DIN VDE 0100-701 (VDE 0100-701):2008-10.
- Elektrificirane omare z ogledalom/vrtljive svetilke morajo od kadi/prhe biti oddaljene najmanj 60 cm.
- Treba je upoštevati varnostne predpise in norme posameznih držav.

## POMEMBNE INFORMACIJE

- Embalažo ob dostavi kontrolirajte na zunanje poškodbe.
- Prosimo vas, da preverite število dostavljenega kopalniškega pohištva in pripadajočega sklopa okovij (vijaki, prekrivne kape, ročaji itd.) v skladu z dostavnico oz. nalepko izdelka na embalaži.
- Pozor: Zaščitne kape vrat omare z ogledalo odstranite šele po montaži vrat, da se ne poškodujejo robovi ogledala.
- Obstoječe nivojske razlike zaradi nanašanja stenskih oblog, npr. delnega oblaganja s ploščicami, poravnajte z ustreznimi distančnimi letvicami.
- Ojačajte stene, ki nimajo zadostne nosilnosti.
- Vrtalne mere od zgornjega roba montažnega poda v skladu s pregledom mer.
- Pritrditev pohištva z letvico za obešanje:
  - Spodnja omarica umivalnika
- Bočno medsebojno razdaljo pohištva lahko izberete po želji.
- Pri omari z ogledalom in vrtljivi svetilki upoštevajte različno višino obešanja.n.
- Letev za obešanje vedno pritrdite na steno z dvema vijakoma!
- Umivalnik in polico zlepite s silikonom (prozorno in brez vsebnosti topil).
- ⚠ Steklene stranice namestite šele po montaži pohištva!

## PRIPOMOČKI

- Vrtalnik/akumulatorski vijačnik
- Sveder za kamen Ø 8 mm
- Sveder za les Ø 4 mm, Ø 5 mm
- Členasto merilo/merilni trak
- Vodna tehtnica
- Izvijač s križastim nastavkom 3,5 mm
- Primeži
- Svinčnik
- Silikon (prozorno in brez vsebnosti topil)

## NAVODILO ZA NEGO

- **Pozor:** Ne uporabljajte kemikalij, agresivnih čistil za madeže ali sredstev za poliranje!
- Za čiščenje pohištva najbolj uporabljajte vlažno krpo z nekaj finega sredstva za pomivanje.
- Pazite na to, da na spodnjem robu kopalniškega pohištva ne ostanejo ostanki kapljic.
- Ogledalo otrite z vlažno krpo ali usnjem za čiščenje oken.
- Enostavno čiščenje umivalnika z običajnimi čistili brez granulacije.
- Redno zračite za preprečitev nastanka plesni.

## **i** SHRANITE NAVODILO

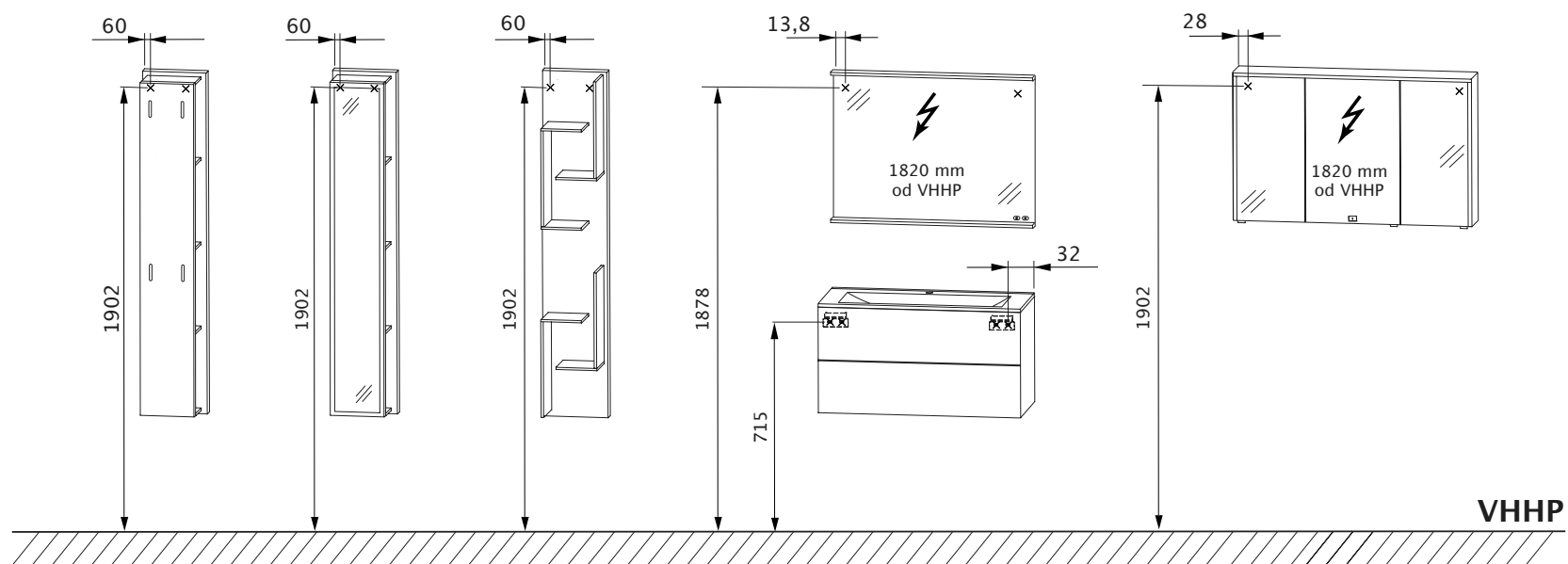
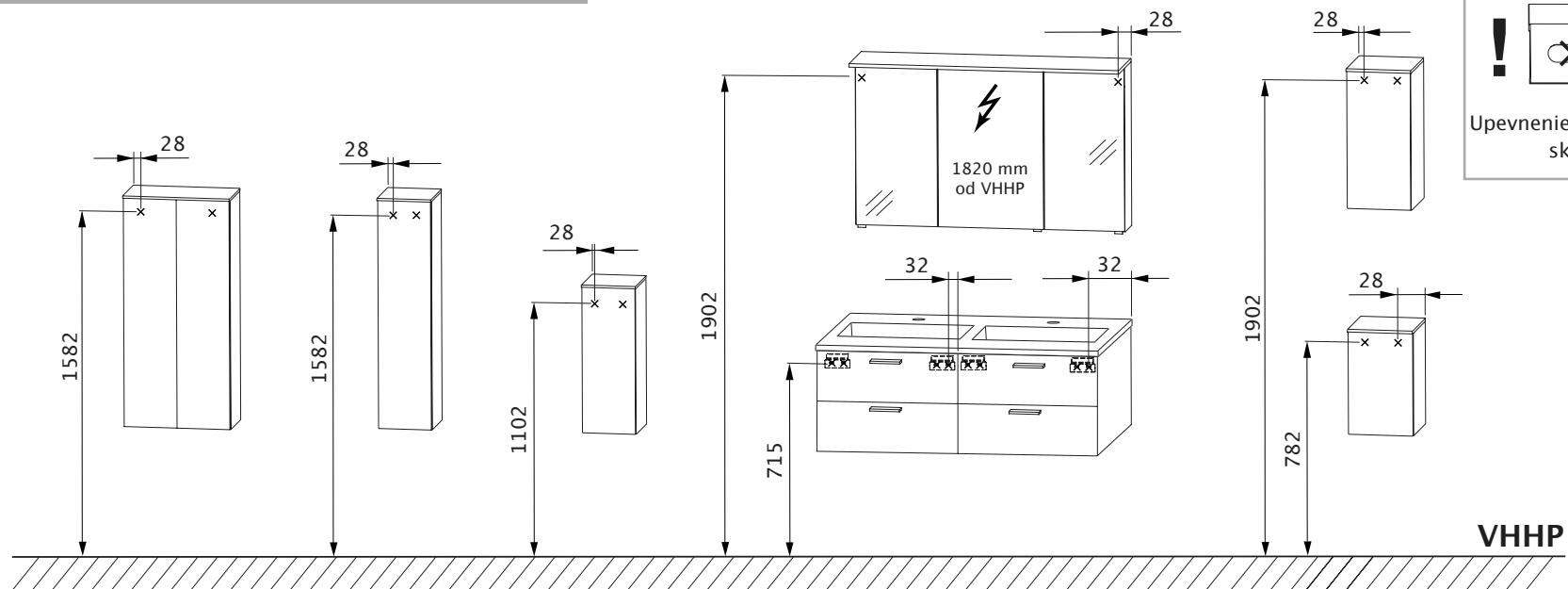
**Pozor:** Navodilo dobro hranite, saj vsebuje informacije za instalacijo in obratovanje izdelkov!

## ZAPOREDJE MONTAŽE

### **i** Slike glejte prilogo

1. **Demontirajte vrata in predale (sl. A/A1)**
2. **Montirajte stikalo za ogledalo (sl. B/B1)**
3. **Montirajte svetila (sl. C/C1)**
  - ⚠ Električna napeljava mora biti brez napetosti!
  - Akrilnih ploskih svetilk ne privijajte premočno!
4. **Namestite kos pohištva (sl. D/D1/D2/D3)**
  - Omara z ogledalom/vrtljiva svetilka
  - Visoke omarice, Viseče omarice, srednje omare
  - Visoka omara
  - Regali
  - Spodnja omarica umivalnika
  - Spodnje omarice
5. **Poravnajte kose pohištva (sl. E/E1/E2/E3/E4/E5)**
6. **Montirajte steklene stranice (sl. F/F1/F2)**
  - ⚠ Ne zategnite premočno!
7. **Montirajte umivalnik (sl. G/G1)**
8. **Namestite armaturo (sl. H)**
  - **Pozor:** Uporabite priloženo gumijasto tesnilo.
  - Armature ne smete namestiti pretesno!
9. **Pritrdite stekleno ploščo (sl. I)**
10. **Montirajte vrata in predale (sl. J/J1/J2)**
11. **Poravnajte vrata (sl. K/K1/K2/K3)**
12. **Nastavite predale (sl. K4/K5/K6/K7)**
13. **Zamenjajte vgradnjo (sl. K8/K9/K10)**

## PREHL'AD ROZMEROV (V MM)



VHHP = Vrchná hrana hotovej podlahy

= Upevnenie na lištu

x = Upevnenie na skrutkovacie háčiky

x = poloha vrtania do steny

## BEZPEČNOSTNÉ POKYNY

- Montáž môžu prevádzať iba odborne kvalifikovaní pracovníci.
- **Upozornenie: Pri nesprávnej montáži vzniká nebezpečenstvo ohrozenia!**
- Skontrolovať, či je stena vhodná na montáž a či je možné použiť upevňovacie prostriedky s ohľadom na vznikajúce sily.
- Prečítajte si starostlivo montážny návod ešte pred vlastnou montážou kúpeľňových skriniek.
- Priložený upevňovací materiál je dimenzovaný iba pre masívne, dostatočne pevné steny.
- V prípade odlišnej kvality steny (napr. steny zo sadrokartónu alebo ľahké stavebné steny) je potrebné pri montáži použiť iný typ upevnenia v závislosti od zaťaženia.
- ⚠ Elektrickú inštaláciu môžu vykonávať iba kvalifikovaní elektrikári podľa DIN VDE 0100-701 (VDE 0100-701):2008-10
- Elektricky napájané zrkadlové skrinky/ploché zrkadlá musia zachovávať minimálny odstup 60 cm od vane/sprchy.
- Je potrebné vždy zohľadniť špecifické bezpečnostné predpisy a normy príslušných krajín.

## DOLEŽITÉ INFORMÁCIE

- Skontrolujte si pri dodaní tovaru, či obalový materiál nevykazuje vonkajšie poškodenia.
- Skontrolujte si, prosím, počet dodaných kusov kúpeľňového nábytku a kompletnosť príslušnej sady kovania (skrutiek, odnímateľných krytov, rúkovieť atď.) uvedenej v dodacom liste alebo na etikete na obale výrobku.
- **Upozornenie:** Ochranné kryty dverí zrkadlových skriniek odstraňujte vždy až po ukončení montáže dverí, aby nemohlo prísť k poškodeniu hrán zrkadiel.
- Existujúce výškové rozdiely vyrovnajte pomocou nanášania obkladacích dlaždíc, napr. čiastočným vydláždením, prostredníctvom vhodných dištančných líšt.
- Vystužte tie steny, ktoré majú nedostatočnú nosnosť.
- Rozmery vrtania VHHP podľa prehľadu rozmerov.
- Upevnenie nábytku prostredníctvom závesných líšt:
  - Skrinka pod umývadlo
- Bočný odstup nábytku medzi sebou sa dá ľubovoľne meniť.
- Zohľadnite rozdielnu závesnú výšku pri zrkadlových skrinkách a plochých zrkadlách.
- Závesnú lištu upevnite s 2 skrutkami na stenu!
- Škáru medzi umývadlom a odkladacou doskou zalepte silikónom (priehľadný a bezrozpušťačový).
- ⚠ Sklenené bočné časti namontujte až po montáži nábytku!

## POMOCKY

- Vrtáčka/Akumulátorový skrutkovač
- Vrtáky do kameňa s priemerom 8 mm,
- Vrtáky do dreva s priemerom 4 mm, 5 mm
- Skladací drevený meter/Meracie pásmo
- Vodováha
- Krížový skrutkovač s priemerom 3,5 mm
- Zverák na skrutky
- Ceruzka
- Silikón (priehľadný a bezrozpušťačový)

## NÁVOD NA ÚDRŽBU

- **Upozornenie:** Nepoužívajte žiadne chemikálie, agresívne odstraňovače škvŕn alebo prostriedky na drhnutie!
- Na čistenie nábytku používajte najlepšie vlhkú handričku s trochu jemného umývacieho prostriedku.
- Dávajte pozor na to, aby na spodnej časti kúpeľňového nábytku neostávali žiadne zvyšky kvapaliny.
- Zrkadlo vyleštite vlhkou handričkou alebo utierkou na okná z umelej kože.
- Jednoduché čistenie umývadla pomocou všetkých bežných čistiacich prostriedkov bez obsahu granulátov.
- Zabezpečte pravidelné vetranie, aby sa zabránilo vzniku plesní.

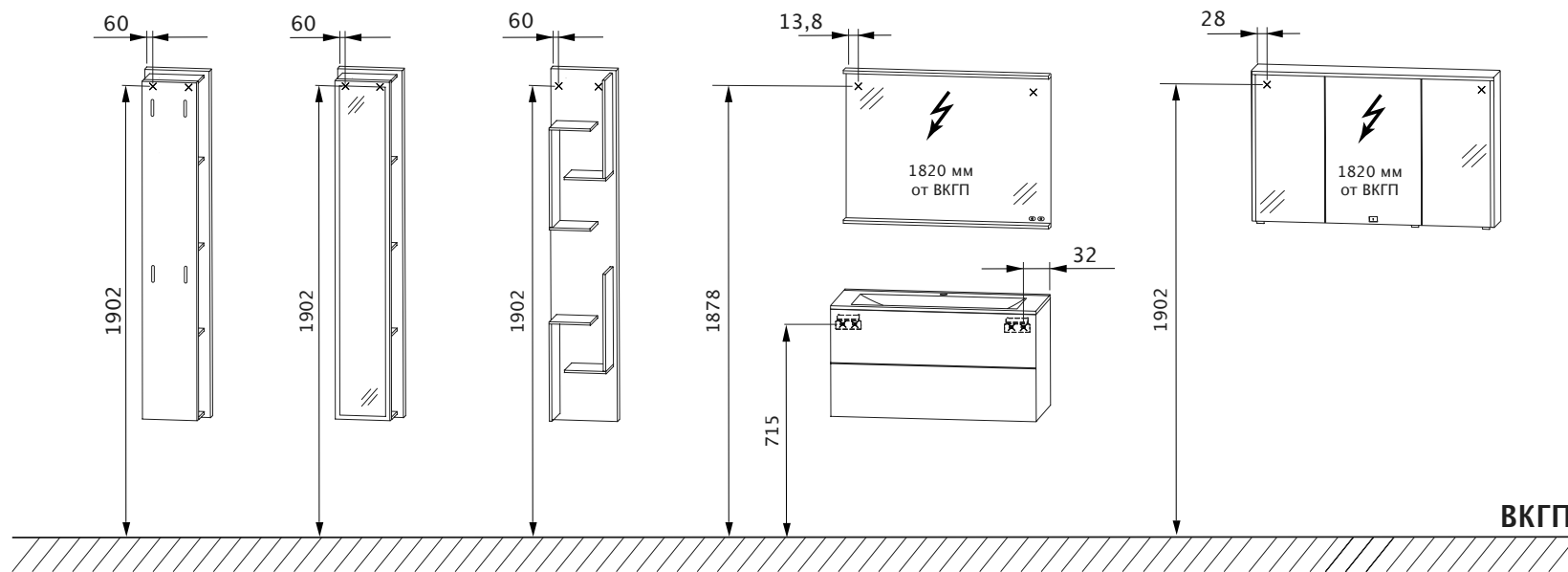
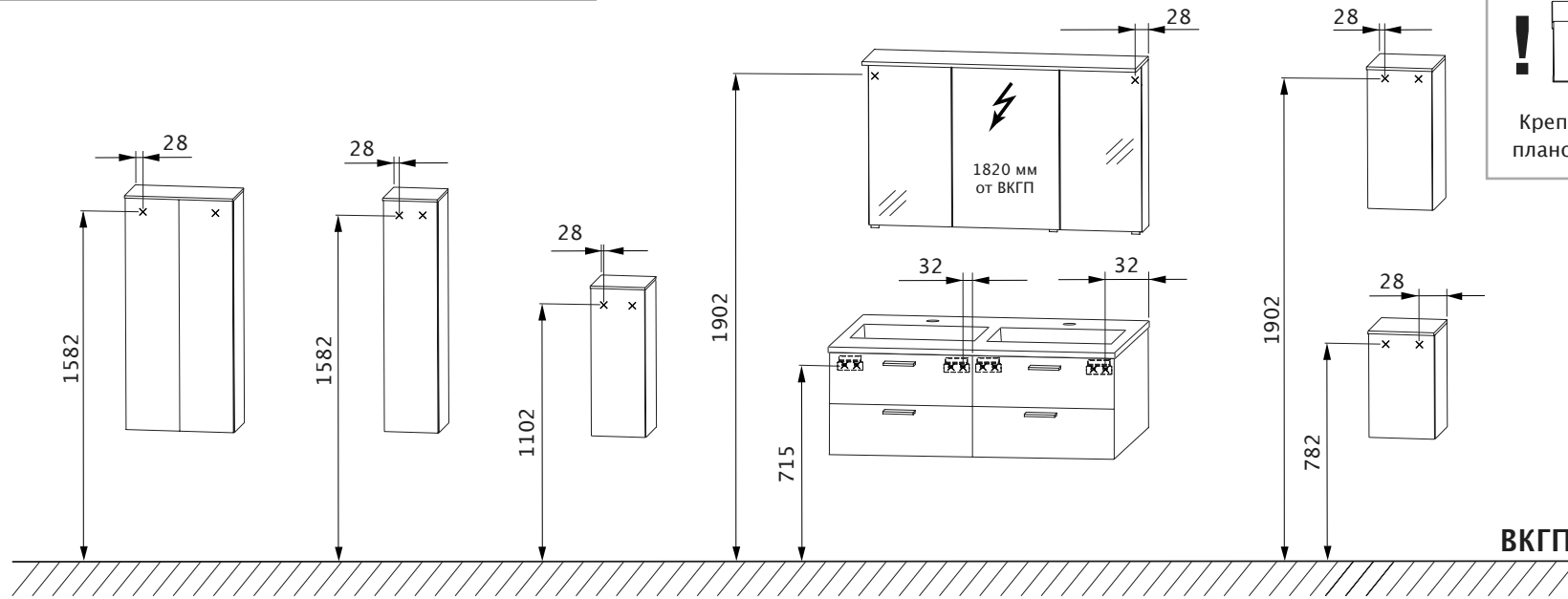
## i USCHOVANIE NÁVODU

**Upozornenie:** Návod si dobre uschovajte, obsahuje informácie potrebné na inštaláciu a prevádzku výrobkov!

## MONTÁŽNY POSTUP

- **i Obrázky pozri prílohu**
1. **Demontáž dvierok a zásuviek (obr. A/A1)**
2. **Montáž dvierok a zásuviek (obr. B/B1)**
3. **Montáž svietidiel (obr. C/C1)**
  - ⚠ Sieťové vedenie nesmie byť pod napätím!
  - Akrylové panelové svietidlá nepriťahovať príliš silno!
4. **Zavesenie nábytku (obr. D/D1/D2/D3)**
  - Zrkadlová skrinka/Ploché zrkadlá
  - Vysoké skrine, Vrchné skrinky, Stredné skrinky
  - Horná polica
  - Police
  - Skrinka pod umývadlo
  - Spodné skrinky
5. **Vyrovnanie nábytku (obr. E/E1/E2/E3/E4/E5)**
6. **Namontujte sklenené bočné časti (obr. F/F1/F2)**
  - ⚠ Neutahujte príliš silno!
7. **Montáž umývadla (obr. G/G1)**
8. **Pripojenie armatúry (obr. H)**
  - **Pozor:** Použite priložené gumové tesnenie.
  - Armatúru neutahujte príliš pevne!
9. **Upevnenie sklenej dosky (obr. I)**
10. **Montáž dvierok a zásuviek (obr. J/J1/J2)**
11. **Nastaviť dvere (obr. K/K1/K2/K3)**
12. **Nastaviť zásuvkovú skrinku (obr. K4/K5/K6/K7)**
13. **Vymeňte kovanie (obr. K8/K9/K10)**

## Обзор размеров (в мм)



ВКГП = верхний край готового пола



= крепление на рейке



= крепление на шурупах с крючками

x = позиция отверстия в стене

## Указания по безопасности

- Монтаж должен производиться только квалифицированными лицами.
- **Предупреждение: при неправильном монтаже может возникнуть опасная ситуация!**
- Проверить, годится ли стена для монтажа и подходят ли крепежные средства, учитывая возникающие силы.
- Перед монтажом комплекта мебели для ванной комнаты просьба внимательно прочитать руководство по монтажу.
- Прилагаемый крепежный материал предназначен только для массивных стен, обладающих достаточной степенью прочности.
- При иных характеристиках стены (например, стены из гипсокартона или облегченной конструкции) на месте работ необходимо выбрать другое крепление – с учётом нагрузок.
- ⚠ Электромонтажные работы разрешается выполнять только специалисту-электрику по стандарту DIN VDE 0100-701 (VDE 0100-701):2008-10.
- Электрифицированные зеркальные шкафы/настенные зеркала должны находиться от ванны/душа на расстоянии по меньшей мере 60 см.
- Следует соблюдать правила техники безопасности и нормы соответствующих стран.

## Важные сведения

- При доставке проверить упаковку на внешние повреждения.
- Сверьте, пожалуйста, число доставленных предметов мебели для ванной комнаты и входящий в объём поставки крепежный комплект (винты, защитные колпачки, ручки и т. п.) с накладной или с наклейкой на упаковке с описанием комплектации.
- **Внимание:** защитные колпачки дверей зеркальных шкафов удалить только после монтажа, чтобы не повредить кромки зеркал.
- Если покрытие стен имеет перепады уровня, например, в результате частичного покрытия кафельной плиткой, то их следует компенсировать подходящими прокладочными планками.
- Укрепить недостаточно прочные стены.
- Предметы мебели крепятся при помощи поддерживающей планки:
  - Тумба под умывальник
- Боковые расстояния между предметами мебели можно выбирать по собственному усмотрению.
- Обратите внимание на различную высоту подвешивания зеркального шкафа и настенного зеркала.
- Проклеивание между умывальником и панелью-столиком силиконом (прозрачный и без растворителей).
- Навесную планку крепить к стене обязательно 2-мя винтами!
- ⚠ Стекланные боковины устанавливать только после сборки мебели!

## Инструменты и подсобные средства

- Электродрель/аккумуляторный гайковёрт
- Перфоратор Ø 8 мм
- Сверло по дереву Ø 4 мм, Ø 5 мм
- Складная линейка/рулетка
- Ватерпас
- Крестообразная отвёртка 3,5 мм
- Струбцины
- Карандаш
- Силикон (прозрачный и без растворителей)

## Руководство по уходу

- **Внимание:** не использовать химикалий, агрессивных пятновыводителей или чистящих средств!
- Для чистки мебели лучше всего пользуйтесь влажной салфеткой, немного смочив её щадящим моющим средством.
- Следите за тем, чтобы под нижними краями мебели для ванной комнаты не оставалось засохших остатков грязи.
- Зеркало протирать влажной салфеткой или замшей для протирки оконных стёкол.
- Простая чистка раковины умывальника любыми обычными, небразивными чистящими средствами.
- Регулярно проветривать во избежание образования плесени.

## и Хранение руководства

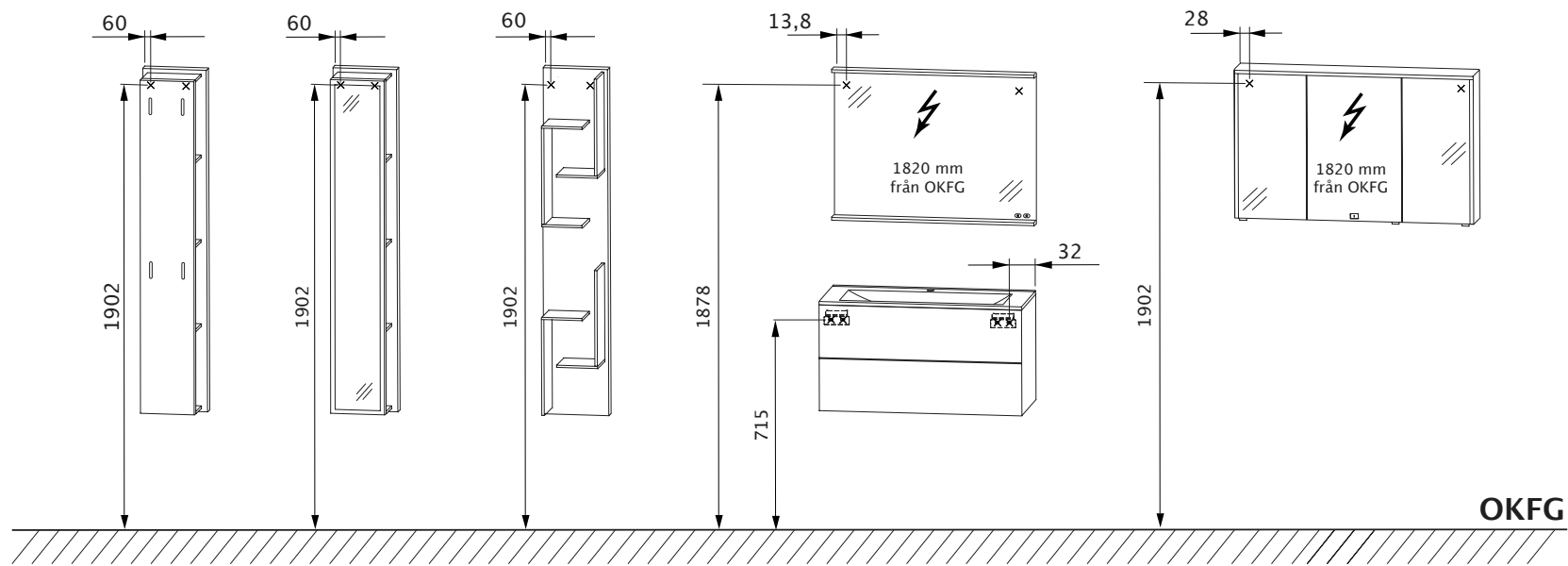
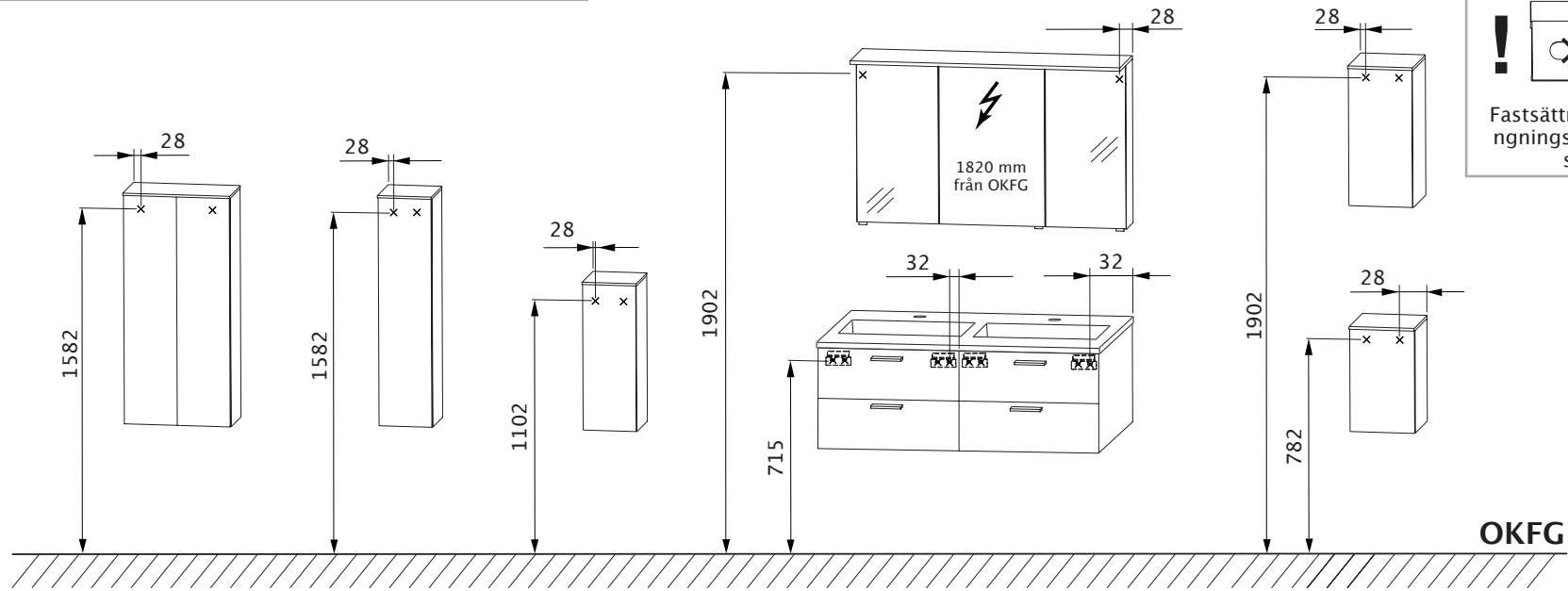
**Внимание:** обязательно сохраните руководство, ведь оно содержит сведения по установке и эксплуатации изделий!

## Последовательность монтажа

### и Рисунки см. приложение

1. Демонтировать дверцы и выдвижные ящики (рис. А/А1)
2. Смонтировать кнопку зеркала (рис. В/В1)
3. Смонтировать светильники (рис. С/С1)
  - ⚠ Сетевой кабель должен быть отключён от электропитания!
  - Винты настенных светильников затягивать не слишком сильно!
4. Подвесить мебель (рис. D/D1/D2/D3)
  - зеркальный шкаф/настенное зеркало
  - вертикальные шкафы, навесные шкафы, шкаф средней высоты
  - Высокий комод
  - Полки
  - Тумба под умывальник
  - тумбы
5. Выровнять мебель (рис. E/E1/E2/E3/E4/E5)
6. Смонтировать стеклянные боковины (рис. F/F1/F2)
  - ⚠ Не затягивать слишком сильно!
7. Смонтировать умывальник (рис. G/G1)
8. Установить смеситель (рис. H)
  - **Внимание:** использовать резиновую прокладку, входящую в комплект поставки.
  - Не затягивать смеситель слишком сильно!
9. Укрепить стеклянную панель (рис. I)
10. Смонтировать дверцы и выдвижные ящики (рис. J/J1/J2)
11. Выровнять двери (рис. K/K1/K2/K3)
12. Отрегулировать выдвижные ящики (рис. K4/K5/K6/K7)
13. Заменить фитинг (рис. K8/K9/K10)

MÅTTÖVERSIKT (I MM)



OKFG = Ovankant färdigt golv

= Fastsättning på list

x = Fastsättning på skruvkrok

x = Borrposition i vägg

## SÄKERHETSANVISNINGAR

- Montering får endast utföras av kompetenta personer.
- **Varning: Vid felaktig montering föreligger fara!**
- Kontrollera om väggen är lämplig för monteringen och fastsättningselementen kan användas för de krafter som uppträder.
- Var vänlig läs igenom monteringsanvisningen noggrant för monteringen i badrummet.
- Det bipackade fastsättningsmaterialet är endast avsett för massiva, tillräckligt bärkraftiga väggar.
- Vid avvikande väggbeskaffenhet (t.ex. gips- eller lättkonstruktionsväggar) skall annan förankring väljas – anpassad efter belastningen.
- ⚠ Elektriska installationsarbeten får endast utföras av en elektriker enligt **DIN VDE 0100-701** (VDE 0100-701):2008-10.
- Elektriskt anslutna spegelskåp/väggspeglar måste uppvisa ett minimiavstånd på 60 cm till badkaret/duschen.
- Respektive nationella säkerhetsföreskrifter och standarder måste iaktas.

## VIKTIGA INFORMATIONER

- Kontrollera förpackningen avseende yttre skador vid leveransen.
- Var vänlig kontrollera antalet levererade badmöbler och tillhörande beslagsets (skruvar, täcklock, handtag etc.) och jämför med följesedeln resp. arteketiketten på förpackningen.
- **OBS:** Ta först bort spegelskåpdörrarnas skydd efter montering av dörrarna, så att spegelns kanter inte skadas.
- Förekommande nivåskillnader pga. utskjutande väggbeläggningar, t.ex. på delvis kakelsatta väggar måste kompenseras med lämpliga distanslister.
- Förstärkt vägg som inte är tillräckligt bärkraftiga.
- Borrmått från OKFG enligt måttöversikt.
- Fastsättning av möblerna med upphängningslist:
  - Tvättbordsskåp nedre
- Möblernas inbördes avstånd i sidled kan väljas fritt.
- Observera de olika upphängningshöjderna vid spegelskåp och väggspiegel.
- Sätt alltid fast upphängningslistan med 2 skruvar på väggen!
- Limning mellan tvättställ och förvaringsplatta med silikon (genomskinligt och lösningsmedelsfritt).
- ⚠ Montera glassidorna först efter det att möbeln har monterats!

## HJÄLPMEDEL

- Borrmaskin/sladdlös skruvdragare
- Stenborr Ø 8 mm
- Träborr Ø 4 mm, Ø 5 mm
- Tumstock/måttband
- Vattenpass
- Skruvmejsel med krysspår 3,5 mm
- Skruvtvingar
- Blyertspenna
- Silikon (lösningsmedelsfritt)

## SKÖTSELANVISNING

- **OBS:** Använd inga kemikalier, aggressiva fläckmedel eller skurmedel!
- Använd helst en mjuk, fuktig trasa med något findiskmedel för rengöring av möblerna.
- Se till att inga dropprester stannar kvar vid badrumsmöblernas nedre kant.
- Torka av spegeln med en fuktig trasa eller ett sämskskinn.
- Enkel rengöring av vasken med alla vanliga rengöringsmedel utan korn.
- Lufta regelbundet för att undvika mögelbildning.

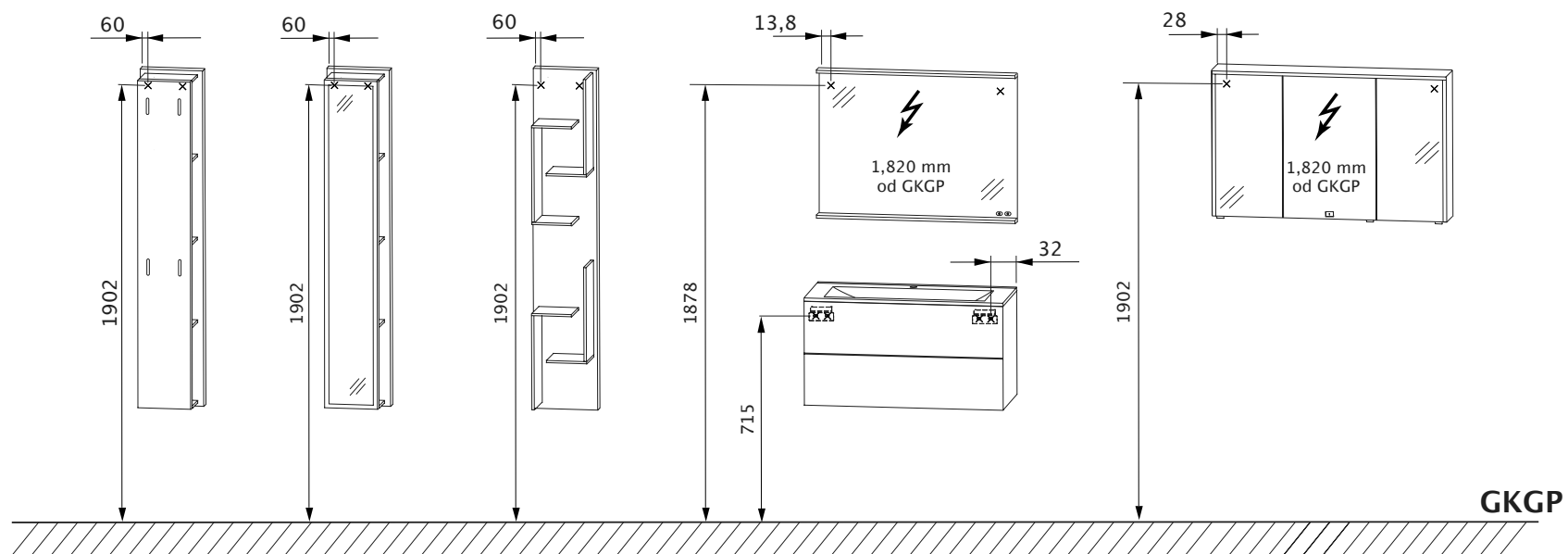
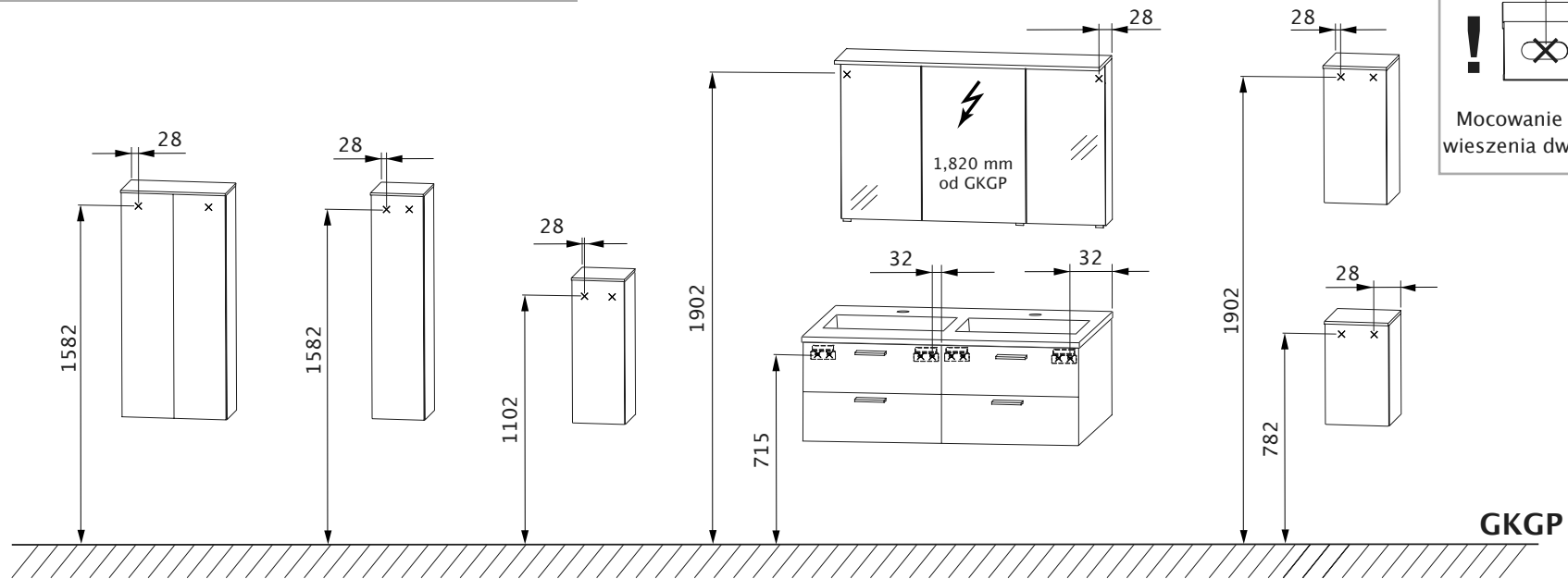
## i FÖRVARA ANVISNINGEN

**OBS:** Ta väl vara på anvisningen, den innehåller informationer om installation och användning av produkterna!

## MONTERINGENS ORDNINGSFÖLJD

1. **Bild se bilaga**
1. **Montera ned dörrar och utdragslådor (Bild A/A1)**
2. **Montera spegelknappen (Bild B/B1)**
3. **Montera ljusen (Bild C/C1)**
  - ⚠ Nätanslutning måste vara utan spänning!
  - Dra inte åt akryl-ytlampor alltför hårt!
4. **Häng upp möbler (Bild D/D1/D2/D3)**
  - Spegelskåp/väggspiegel
  - Ögskåp, överskåp, mittskåp
  - Highboard
  - Hyllor
  - Tvättbordsskåp nedre
  - Underskåp
5. **Anpassa möblerna (Bild E/E1/E2/E3/E4/E5)**
6. **Montera glassidorna (Bild F/F1/F2)**
  - ⚠ Dra inte åt alltför hårt!
7. **Montera tvättbordet (Bild G/G1)**
8. **Sätt på armaturen (Bild H)**
  - **Se upp:** Använd de bifogade gummitätningarna
  - Dra inte åt armaturen för hårt!
9. **Fäst glasplattan (Bild I)**
10. **Montera dörrar och utdragslådor (Bild J/J1/J2)**
11. **Inriktning av dörrar (Bild K/K1/K2/K3)**
12. **Inställning av utdragslådor (Bild K4/K5/K6/K7)**
13. **Byt ut montering (Bild K8/K9/K10)**

## PRZEGLĄD WYMIARÓW (W MM)



GKGP = Górna krawędź gotowej posadzki



= Zamocowanie na listwie



= Zamocowanie na haku wkręcany

x = Pozycja wiercenia w ścianie



## WSKAZÓWKI BEZPIECZEŃSTWA

- Montaż mogą przeprowadzać tylko specjaliści.
- **Ostrzeżenie: W przypadku nieprawidłowego montażu grozi niebezpieczeństwo!**
- Sprawdzić, czy ściana jest odpowiednia dla montażu oraz czy elementy mocujące mogą zostać zastosowane w przypadku występujących sił.
- Przed montażem w łazience należy dokładnie przeczytać instrukcję montażu.
- Dołączony materiał do mocowania przewidziany jest dla masywnych, w wystarczającym stopniu nośnych ścian.
- W przypadku zmiany struktury ściany (np. płyta gipsowo-kartonowa lub ścianki lekkie) należy podjąć inne mocowanie-stosowne do obciążenia.
- ⚠ Instalacje elektryczne mogą być przeprowadzane tylko przez elektryka fachowca zgodnie z **DIN VDE 0100-701 (VDE 0100-701):2008-10**
- Zelektryfikowane szafki z lustrem/ lustro płaskie muszą zapewniać minimalny odstęp o wartości 60 cm od wanny / prysznica.
- Należy koniecznie przestrzegać przepisów bezpieczeństwa i norm obowiązujących w danym kraju.

## WAŻNE INFORMACJE

- Skontrolować opakowanie w chwili otrzymania dostawy pod kątem zewnętrznych uszkodzeń.
- Sprawdzić liczbę dostarczonych mebli łazienkowych oraz przynależny zestaw okuć (śruby, klapy osłonowe, uchwyty etc) porównując je z dowodem dostawy względnie naklejkami na opakowaniach.
- **Uwaga** Osłony ochronne drzwi szafki z lustrem należy usunąć dopiero po zamontowaniu drzwi, aby nie doszło do uszkodzenia krawędzi lustra
- Istniejące różnice poziomu wynikające z naniesionych powłok ściennych np. częściowego wykafelkowania mogą być wyrównywane odpowiednimi listwami dystansowymi.
- Wzmocnić ściany o niewystarczającej nośności.
- Montaż mebli z zastosowaniem listwy do zawieszenia:
  - Szafka pod umywalkę
- Boczny odstęp między meblami można dobrać dowolnie.
- Przestrzegać różnej wysokości zawieszenia w przypadku szafki z lustrem i lustro płaskiego.
- Listwę do zawieszania zawsze mocować do ściany z zastosowaniem 2 śrub!
- Spojenie umywalki z blatem za pomocą silikonu (przezroczysty pozbawiony rozpuszczalników).
- ⚠ Boczne strony ze szkła montować dopiero po zmontowaniu mebla!

## ŚRODKI POMOCNICZE

- Wiertarka / śrubokręt z akumulatorem
- Wiertło do kamienia Ø8 mm
- Wiertło do drewna Ø4 mm, Ø5 mm
- Metrówka/ taśma pomiarowa
- Poziomica
- Klucz krzyżak 3,5 mm
- Ściski
- Ołówek
- Silikon (przezroczysty i pozbawiony rozpuszczalników)

## INSTRUKCJA PIELĘGNACJI

- **Uwaga** Nie stosować żadnych substancji chemicznych, agresywnych preparatów do usuwania plam oraz środków szorujących powierzchnię
- Do czyszczenia mebli najlepiej używać wilgotnej ściereczki z odrobiną delikatnego płynu do mycia naczyń.
- Należy zwrócić uwagę aby na dolnych krawędziach mebli łazienkowych nie pozostawały ślady wilgoci.
- Przetrzeć lustro wilgotną ścierką lub specjalną ścierką do okien.
- Do zwyczajnego czyszczenia umywalki stosować należy zwykłe środki czyszczące bez ziarna.
- Regularnie wietrzyć, aby unikać tworzenia się pleśni.

## **i** ZACHOWAĆ INSTRUKCJĘ

**Uwaga** Należy starannie przechowywać instrukcję, zawiera informacje dotyczące instalacji i eksploatacji produktów.

## KOLEJNOŚĆ MONTAŻU

### **i** Ilustracje w załączniku

1. Zdemontować drzwi i szuflady (rys. A/A1)
2. Zamontować przycisk lustra (rys. B)
3. Zamontować światła (rys. C/C1)
  - ⚠ Przewód nie może być pod napięciem!
  - Nie dokręcać nadmiernie opraw akrylowych!
4. Powiesić meble (rys. D/D1/D2/D3)
  - S szafka z lustrem/lustro płaskie
  - Szafka wysoka, szafka górna, szafka środkowa
  - Highboard
  - Regały
  - Szafka pod umywalkę
  - Szafka dolna
5. Wyrównać meble (rys. E/E1/E2/E3/E4/E5)
6. Zamontować boczne strony ze szkła (rys. F/F1/F2)
  - ⚠ Nie dokręcać zbyt mocno!
7. Zamontować umywalkę (rys. G/G1)
8. Zainstalować armaturę (rys. H)
  - **Uwaga:** Należy stosować dołączoną uszczelkę gumową.
  - Nie dokręcać zbyt mocno armatury!
9. Zamocować płytę szklaną (rys. I)
10. Zamontować drzwi i szuflady (rys. J/J1/J2)
11. Ustawić drzwi (rys. K/K1/K2/K3)
12. Inställning av utdragslådor (rys. K4/K5/K6/K7)
13. Wymień złączkę (rys. K8/K9/K10)

